

Descripción del artículo/Imágenes del producto

**Descripción****Material:**

Cierre de cuarto de vuelta de acero inoxidable 1.4401.
Leva de acero inoxidable 1.4301.

Versión:

Acabado natural.

Indicación:

El cierre de cuarto de vuelta puede instalarse premontado y tiene un recorrido de cierre de 90°. Utilizable a la derecha o la izquierda. Protegido del polvo y del agua según IP65 y EN 60529.

Accesorios:

Llave de vaso 05586

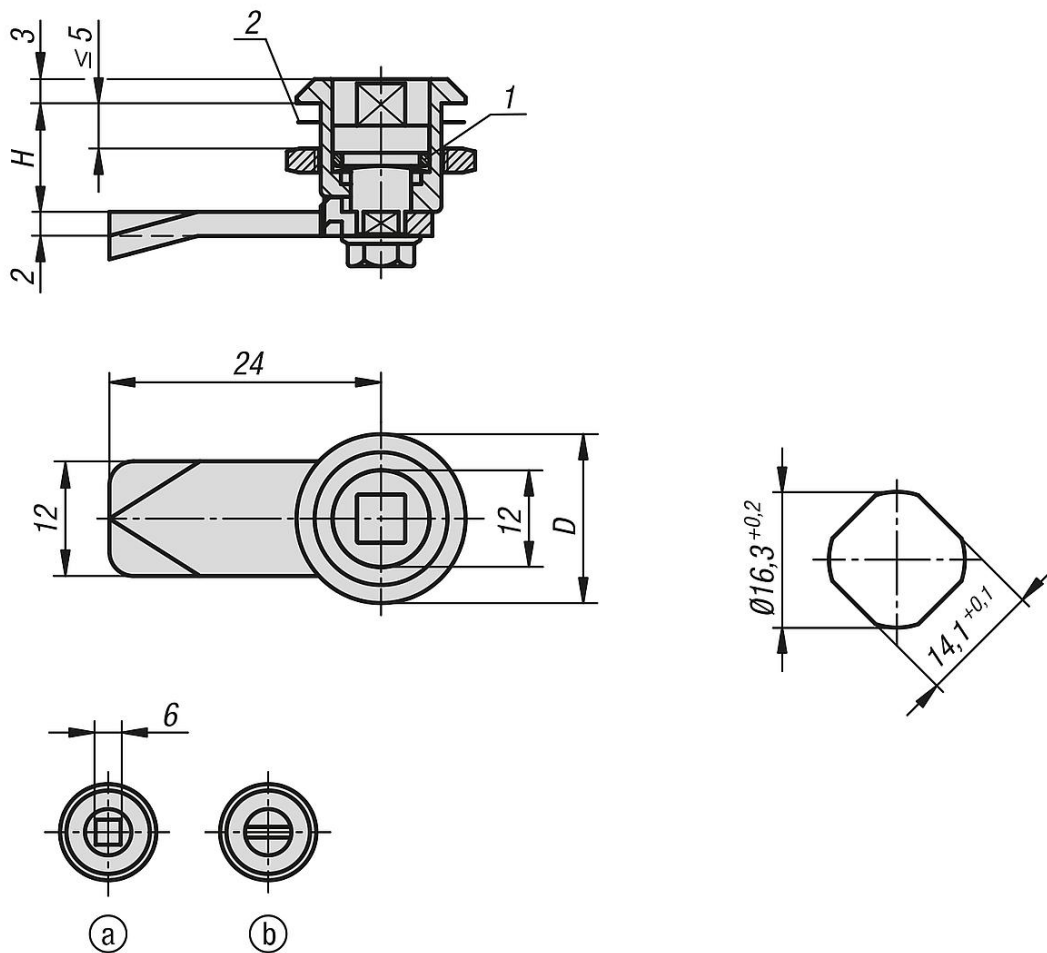
Indicación sobre el dibujo:

Accionamiento:

- a) Cuadrado 6 mm
- b) Ranura

- 1) Junta tórica
- 2) Junta plana

Planos



Nuestros productos

Referencia	Accionamiento	D	H
05561-02-1613	cuadrado 6 mm	20	13,5
05561-02-2013	ranura	20	13,5