

Descripción del artículo/Imágenes del producto



Descripción

Material:

Acero inoxidable 1.4401.

Versión:

Acabado natural.

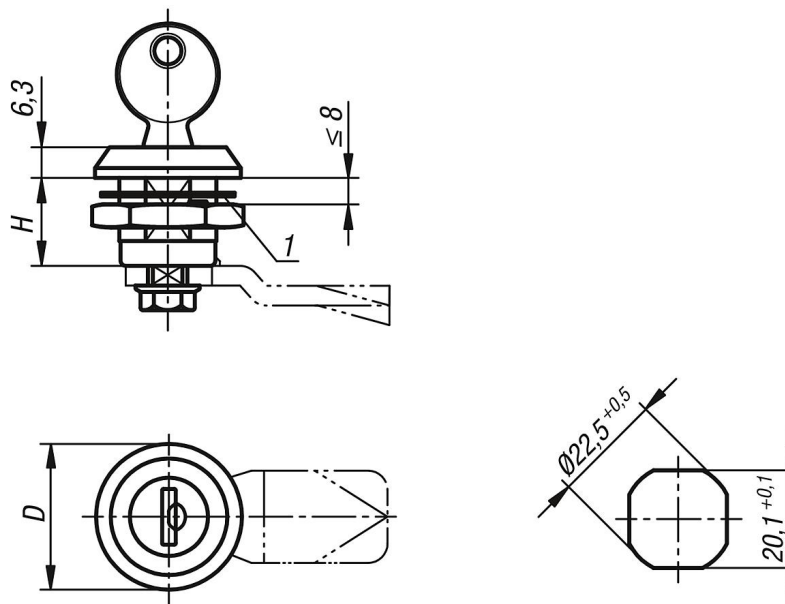
Indicación:

El cierre de cuarto de vuelta puede instalarse premontado. Carcasa con tuerca de fijación, cilindro de plaquitas y 2 llaves idénticas (cierre 1333).

Indicación sobre el dibujo:

1) Junta plana

Planos



Nuestros productos

Referencia	Accionamiento	D	H
05566-06-18	llave de cierre uniforme	30	18