

Descripción del artículo/Imágenes del producto



Descripción

Material:

Cierre de cuarto de vuelta de acero inoxidable 1.4401.
Leva de acero inoxidable 1.4301.

Versión:

Acabado natural.

Indicación:

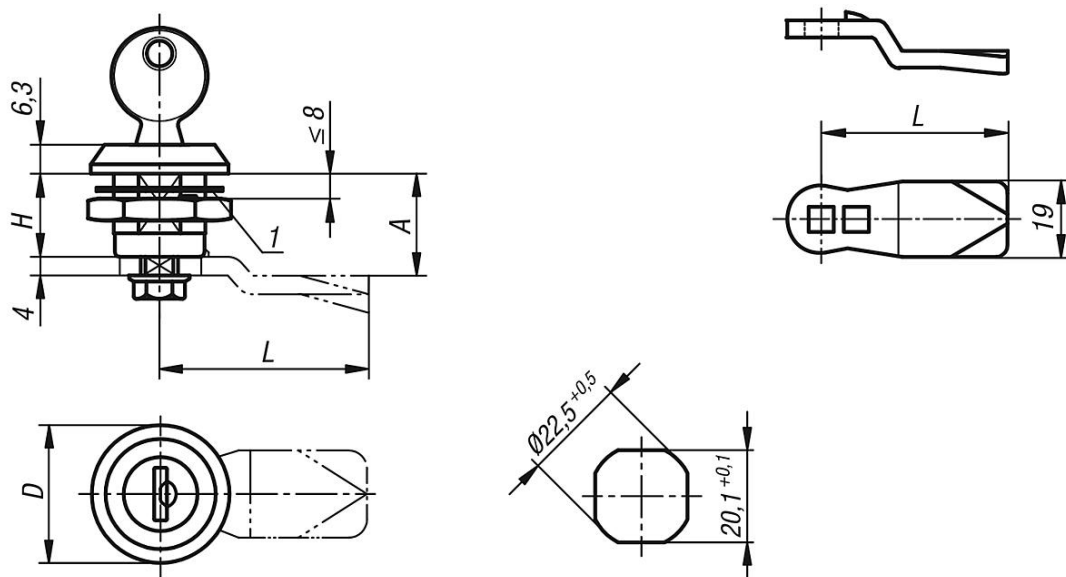
El cierre de cuarto de vuelta puede instalarse premontado. Carcasa con tuerca de fijación, cilindro de plaquitas y 2 llaves idénticas (cierre 1333).

Pedir la versión de leva deseada por separado. Cualquier leva se puede combinar con cualquier carcasa.

Indicación sobre el dibujo:

1) Junta plana

Planos



Nuestros productos

Cierre de cuarto de vuelta con llave de acero inoxidable

Referencia	Accionamiento	D	H
05566-06-18	llave de cierre uniforme	30	18

Leva para cierre de cuarto de vuelta

Referencia	A	L
05566-07-45060	6	45
05566-07-45080	8	45
05566-07-45100	10	45
05566-07-45140	14	45
05566-07-45160	16	45

Nuestros productos

Referencia	A	L
05566-07-45180	18	45
05566-07-45200	20	45
05566-07-45220	22	45
05566-07-45240	24	45
05566-07-45260	26	45
05566-07-45280	28	45
05566-07-45320	32	45
05566-07-45500	50	45