

Descripción del artículo/Imágenes del producto

**Descripción****Material:**

Acero inoxidable 1.4301.

Versión:

Rectificado por vibración.

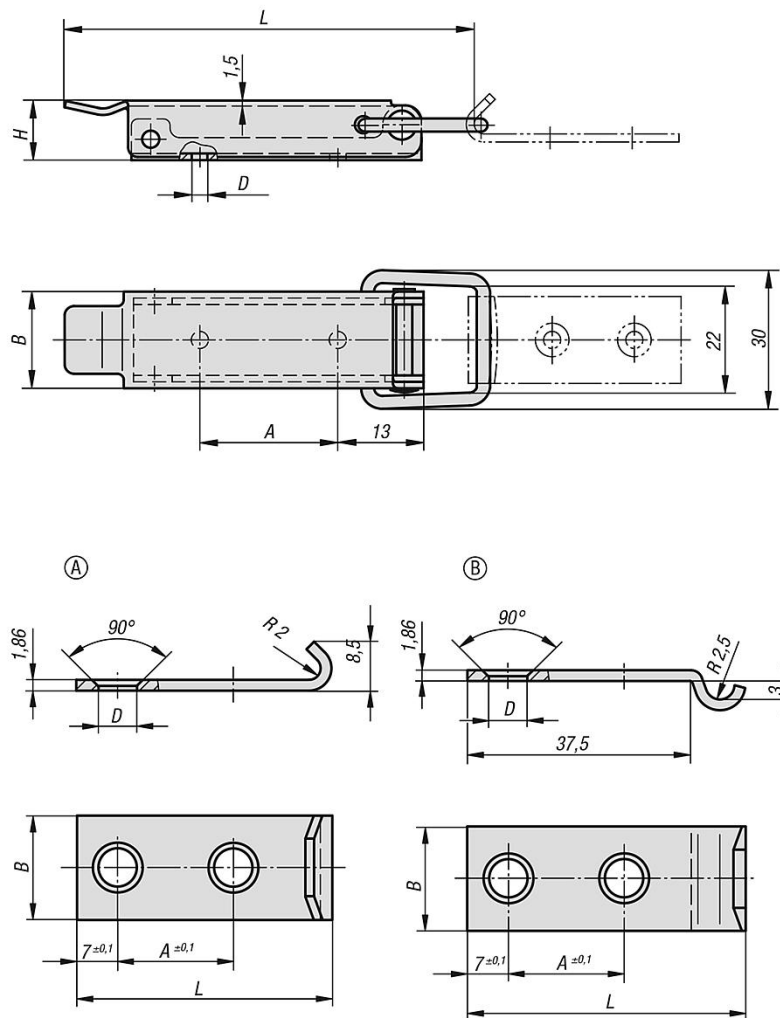
Indicación:

Para el cierre rápido vertical y horizontal de cubiertas y tapas.
Con opción de precintar.

Descripción del artículo/Imágenes del producto



Planos



Nuestros productos

Cierre acodado de acero inoxidable DIN 3133

Referencia	L	B	H	A	D
05530-05-350742	70	18	12	22	3,5

Placa de retención

Referencia	Forma	L	B	A	D
05530-05-91460442	A	44	18	20	4,8
05530-05-92460482	B	48	18	20	4,8