

## Descripción del artículo/Imágenes del producto

**Descripción****Material:**

Cierre de cuarto de vuelta de acero inoxidable 1.4401.  
Leva de acero inoxidable 1.4301.

**Versión:**

Acabado natural.  
Empuñadura pulida.

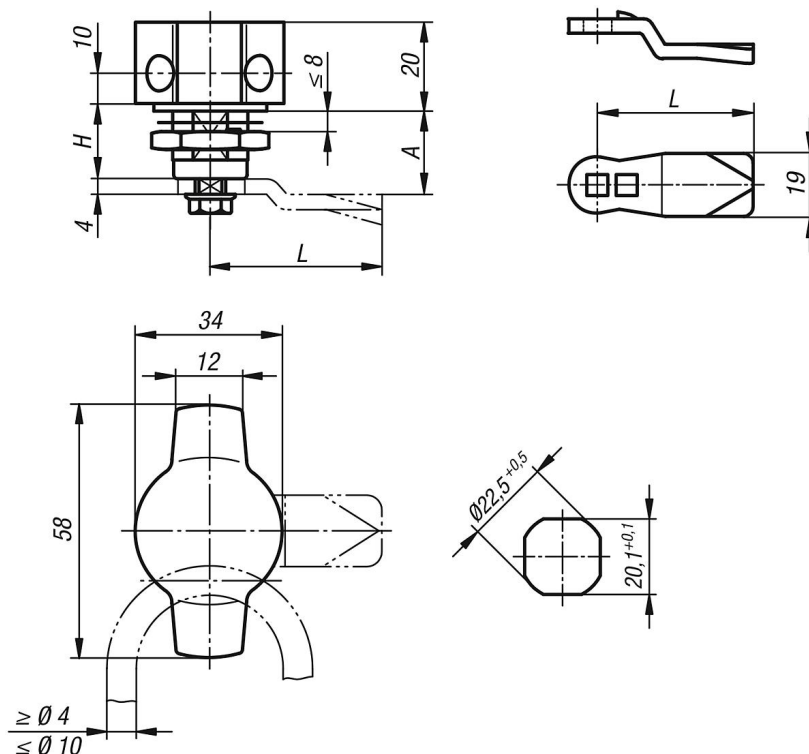
**Indicación:**

Cierre de cuarto de vuelta con botón de mariposa. Instalación a la derecha o a la izquierda con un recorrido de cierre de 90°. El cierre de cuarto de vuelta se puede instalar premontado.

Protegido del polvo y del agua según IP65.

Pedir la versión deseada de la leva por separado. Todas las levas se pueden combinar con cualquier carcasa.

Planos



Nuestros productos

Cierre de cuarto de vuelta de acero inoxidable con botón de mariposa

Referencia	Accionamiento	H
05571-02-18	muletilla con cierre	18

Leva para cierre de cuarto de vuelta

Referencia	A	L
05566-07-45060	6	45
05566-07-45080	8	45
05566-07-45100	10	45
05566-07-45140	14	45
05566-07-45160	16	45
05566-07-45180	18	45
05566-07-45200	20	45
05566-07-45220	22	45
05566-07-45240	24	45
05566-07-45260	26	45
05566-07-45280	28	45
05566-07-45320	32	45
05566-07-45500	50	45