

Descripción del artículo/Imágenes del producto



Descripción

**Material:**

Cierre de cuarto de vuelta de acero inoxidable 1.4401.  
Leva de acero inoxidable 1.4301.

**Versión:**

Acabado natural.  
Empuñadura pulida.

**Indicación:**

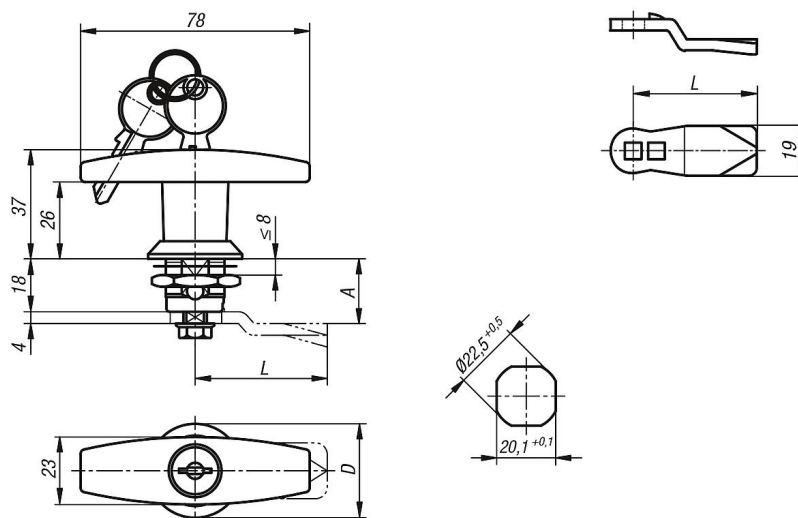
Cierre de cuarto de vuelta con empuñadura en T. Utilizable a la derecha o la izquierda con una carrera de cierre de 90°. El cierre de cuarto de vuelta se puede instalar previamente montado. Tipo de protección IP65. Pedir la leva en el modelo deseado por separado. Todas las levas se pueden combinar con esta carcasa.

Estos cierres de cuarto de vuelta bloqueables se suministran con 2 llaves. El cierre es uniforme, es decir, todos los cerrojos se abren con la misma llave.

**A petición:**

Disponible para grosores de puerta de 20 y 40 mm.

Planos



Nuestros productos

Cierres de cuarto de vuelta de acero inoxidable con empuñadura en T

Referencia	Accionamiento	D
05593-01-1186	empuñadura en T	32
05593-01-2186	empuñadura en T con cierre	32

Leva para cierres de cuarto de vuelta

Referencia	A	L
05566-07-45060	6	45
05566-07-45080	8	45

## Nuestros productos

Referencia	A	L
05566-07-45100	10	45
05566-07-45140	14	45
05566-07-45160	16	45
05566-07-45180	18	45
05566-07-45200	20	45
05566-07-45220	22	45
05566-07-45240	24	45
05566-07-45260	26	45
05566-07-45280	28	45
05566-07-45320	32	45
05566-07-45500	50	45