

Descripción del artículo/Imágenes del producto



Descripción

Material:

Cierre de cuarto de vuelta de acero inoxidable 1.4401.
Leva de acero inoxidable 1.4301.

Versión:

Acabado natural.
Empuñadura pulida.

Indicación:

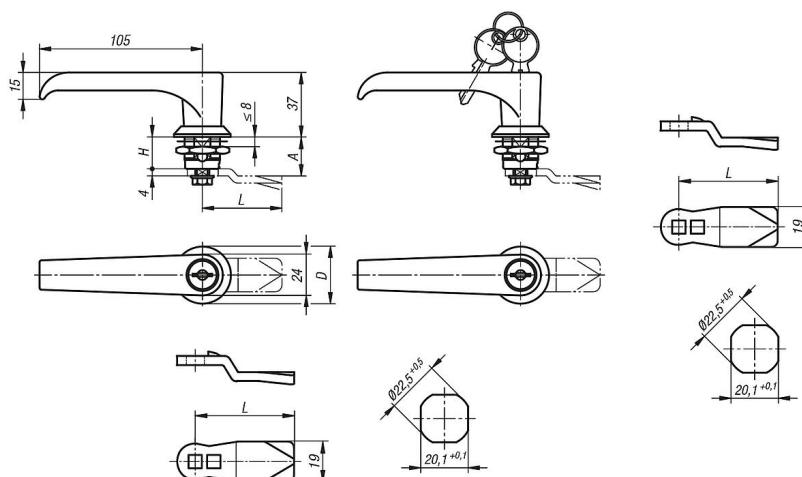
Cuarto de vuelta con empuñadura en L. Utilizable a la derecha o la izquierda con una carrera de cierre de 90°. El cuarto de vuelta puede instalarse premontado. Tipo de protección IP65. Pedir la leva en el modelo deseado por separado. Todas las levas se pueden combinar con esta carcasa.

Los cuartos de vuelta bloqueables se suministran con 2 llaves. El cierre es uniforme, es decir, todos los cerrojos se abren con la misma llave.

A petición:

Disponible para grosores de puerta de 20 y 40 mm.

Planos



Nuestros productos

Cierres de cuarto de vuelta de acero inoxidable con empuñadura en L

Referencia	Accionamiento	D	H
05594-02-218	empuñadura en L con cierre	32	18
05594-02-118	empuñadura en L	32	18

Leva para cierres de cuarto de vuelta

Referencia	A	L
05566-07-45060	6	45
05566-07-45080	8	45
05566-07-45100	10	45
05566-07-45140	14	45

Nuestros productos

Referencia	A	L
05566-07-45160	16	45
05566-07-45180	18	45
05566-07-45200	20	45
05566-07-45220	22	45
05566-07-45240	24	45
05566-07-45260	26	45
05566-07-45280	28	45
05566-07-45320	32	45
05566-07-45500	50	45