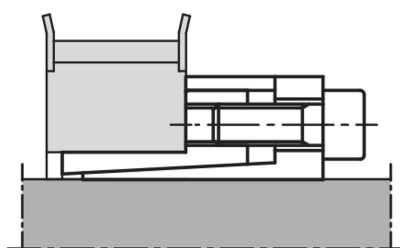
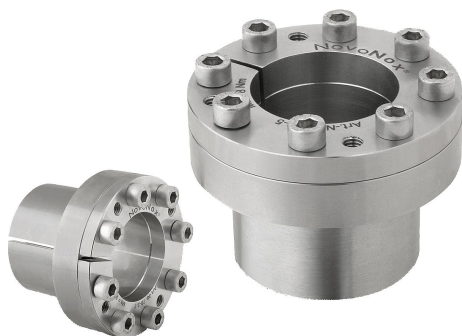


Descripción del artículo/Imágenes del producto



Descripción

Material:

Juego de dispositivo de sujeción de acero inoxidable 1.4057.
Tornillos de sujeción de acero inoxidable 1.4301.

Versión:

Acabado natural.

Montaje:

Aplicar una capa ligera de aceite en las superficies cónicas del juego de dispositivo de sujeción y en los puntos de contacto del árbol y el cubo. No utilizar MoS2 ni grasa. Introducir el juego de dispositivo de sujeción en la base del cubo y deslizar en el árbol. Apretar el tornillo en cruz por etapas al par de apriete indicado.

Desmontaje: retirar todos los tornillos y colocar en la rosca de extracción de la brida delantera. Apretar los tornillos en cruz por etapas hasta que se suelte el juego de dispositivo de sujeción.

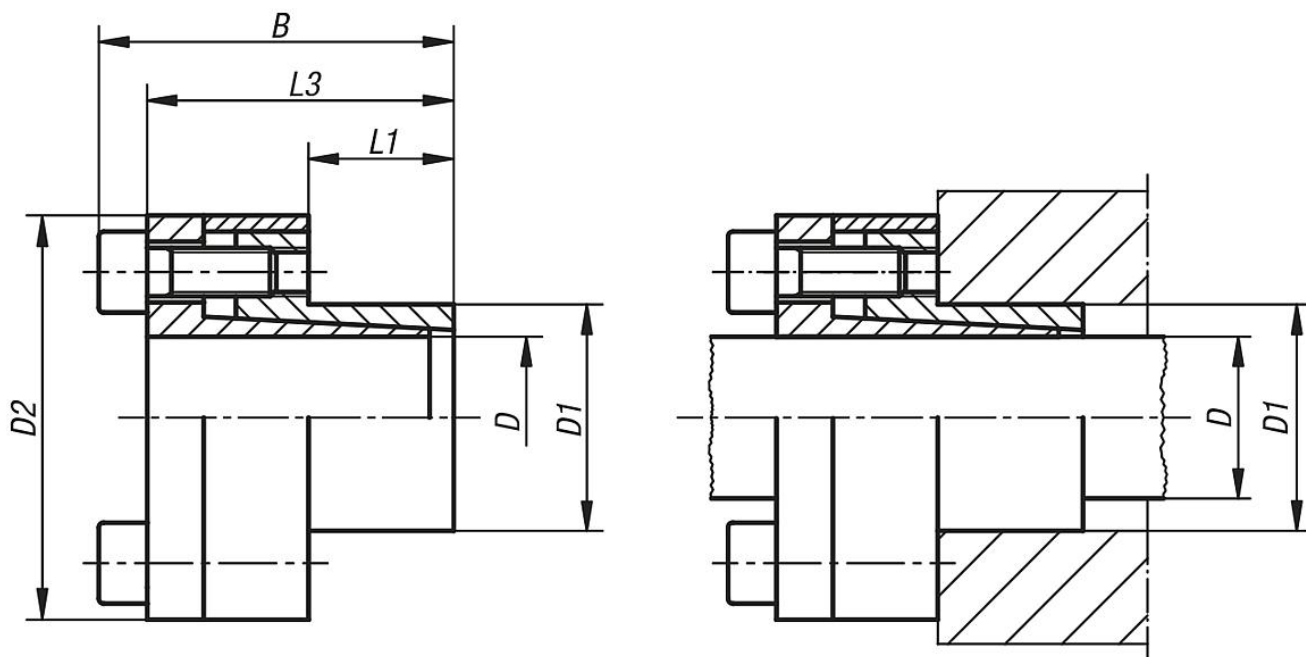
Tolerancias:**Árbol:**

Se recomienda la tolerancia h8.
Acabado superficial $Rz \leq 16 \mu\text{m}$.

Cubo:

Se recomienda la tolerancia H8.
Acabado superficial $Rz \leq 16 \mu\text{m}$.

Planos



Nuestros productos

Referencia	D	D1	D2	B	L1	L3	Con par de apriete MS Momento de torsión transmisible M Nm	Con par de apriete MS Fuerza axial transmisible F kN	Presión superficial en el árbol P N/mm ²	Presión superficial en el cubo P N/mm ²	Número de tornillos de sujeción	Par de apriete de los tornillos de sujeción MS Nm
23350-01-2028	20	28	50	45	18	39	97	10	71	51	4 x M6	8
23350-01-2534	25	34	56	52	25	46	180	15	62	45	5 x M6	8
23350-01-3041	30	41	62	52	25	46	220	15	51	38	6 x M6	8
23350-01-3547	35	47	68	59	32	53	340	19	46	34	8 x M6	8
23350-01-4053	40	53	75	59	32	53	390	19	40	30	8 x M6	8
23350-01-4559	45	59	86	78	45	70	820	36	48	36	8 x M8	18
23350-01-5065	50	65	92	78	45	70	910	36	43	33	8 x M8	18
23350-01-5571	55	71	98	89	55	81	1100	41	36	28	9 x M8	18
23350-01-6077	60	77	104	89	55	81	1200	41	33	26	9 x M8	18