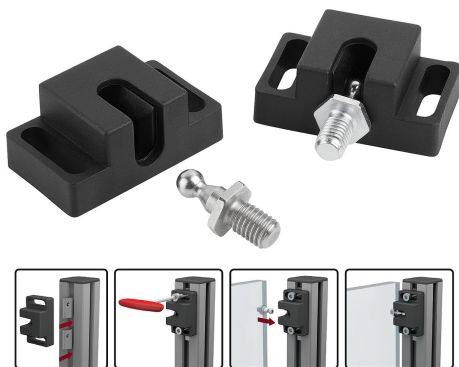


Descripción del artículo/Imágenes del producto



Descripción

Material:

Poliamida reforzada con fibra de vidrio.

Perno esférico de acero o acero inoxidable 1.4301.

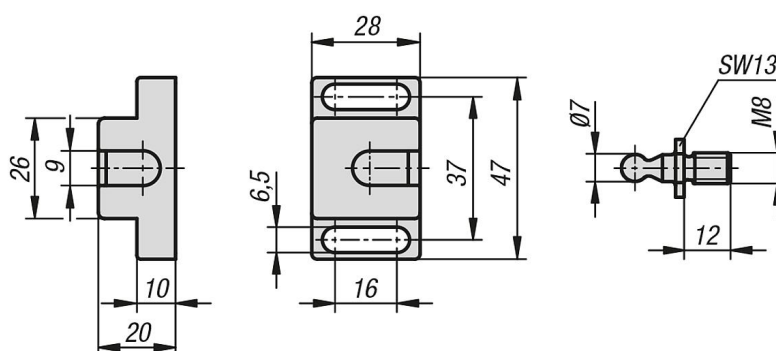
Versión:

Negro.

Indicación:

Cierre rápido para puertas giratorias y correderas. Las perforaciones alargadas facilitan un posicionamiento flexible en perfiles de aluminio y elementos planos.

Planos



Nuestros productos

Referencia	Material del componente	Color del cuerpo de base	Fuerza de retención F1 N
03075-10-400	acero	negro	40
03075-10-401	acero inoxidable	negro	40
03075-10-500	acero	negro	50
03075-10-501	acero inoxidable	negro	50