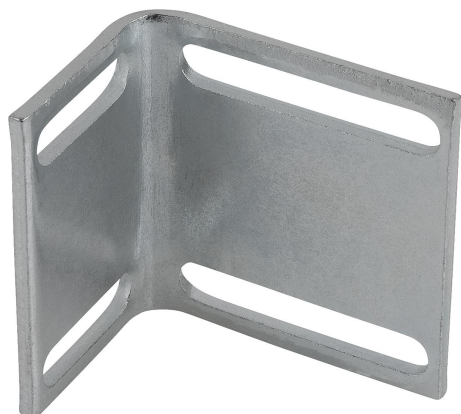


Descripción del artículo/Imágenes del producto



Descripción

Material:

Acero.

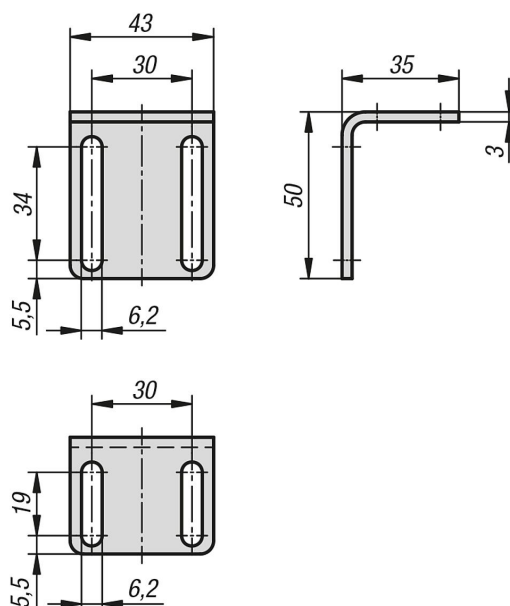
Versión:

Cincado.

Indicación:

El ángulo de fijación permite posicionar el cierre magnético de forma flexible.

Planos



Nuestros productos

Referencia	Dimensiones
03075-11-9503543	ver plano