

Descripción del artículo/Imágenes del producto



Descripción

Material:

Poliacetal (POM).
Tobera de acero inoxidable.

Versión:

Color azul/naranja.

Indicación:

Gracias a su forma muy compacta esta tobera de alta presión está especialmente indicada para espacios reducidos. Una vez atornillada, la tobera se ajusta mediante un pasador (p. ej., llave angular), manteniendo la posición de la misma. No es necesario emplear un seguro adicional. La tobera se gira 360° y soporta una presión de servicio de hasta 70 bar.

Resistente a: acetona, alcohol, etilo, grasas, aceite, lavavajillas comerciales, gasolina, pintura, disolvente e hidróxido sódico.

No resistente a: cloro, ácido, hidróxido de amonio, álcali fuerte, solución de hipoclorito e hipoclorito de sodio (lejía).

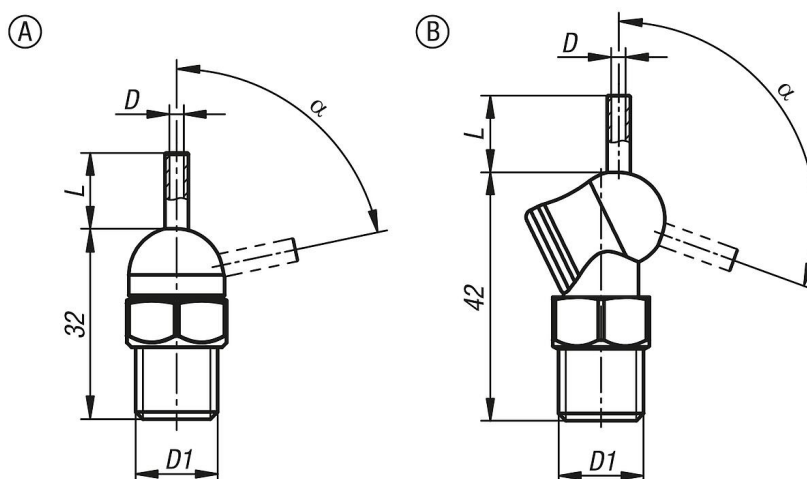
Forma A: toberas con ángulo de rotación hasta 72°

Forma B: toberas con ángulo de rotación hasta 110° (para aplicaciones en las que se necesita un chorro por debajo del nivel atornillado)

Rango de temperatura:

Rango de temperatura máx. 50°C.

Planos



Nuestros productos

Referencia	Forma	D	D1	L	α
96205-11816000	A	1,6	R1/8	-	72°
96205-11816064	A	1,6	R1/8	6,4	72°

Nuestros productos

Referencia	Forma	D	D1	L	α
96205-11816127	A	1,6	R1/8	12,7	72°
96205-11816318	A	1,6	R1/8	31,8	72°
96205-11822000	A	2,2	R1/8	-	72°
96205-11822064	A	2,2	R1/8	6,4	72°
96205-11822127	A	2,2	R1/8	12,7	72°
96205-11822318	A	2,2	R1/8	31,8	72°
96205-11830000	A	3	R1/8	-	72°
96205-11830064	A	3	R1/8	6,4	72°
96205-11830127	A	3	R1/8	12,7	72°
96205-11830318	A	3	R1/8	31,8	72°
96205-11841000	A	4,1	R1/8	-	70°
96205-11841064	A	4,1	R1/8	6,4	70°
96205-11841127	A	4,1	R1/8	12,7	70°
96205-11841318	A	4,1	R1/8	31,8	70°
96205-11416000	A	1,6	R1/4	-	72°
96205-11416064	A	1,6	R1/4	6,4	72°
96205-11416127	A	1,6	R1/4	12,7	72°
96205-11416318	A	1,6	R1/4	31,8	72°
96205-11422000	A	2,2	R1/4	-	72°
96205-11422064	A	2,2	R1/4	6,4	72°
96205-11422127	A	2,2	R1/4	12,7	72°
96205-11422318	A	2,2	R1/4	31,8	72°
96205-11430000	A	3	R1/4	-	72°
96205-11430064	A	3	R1/4	6,4	72°
96205-11430127	A	3	R1/4	12,7	72°
96205-11430318	A	3	R1/4	31,8	72°
96205-11441000	A	4,1	R1/4	-	70°
96205-11441064	A	4,1	R1/4	6,4	70°
96205-11441127	A	4,1	R1/4	12,7	70°
96205-11441318	A	4,1	R1/4	31,8	70°
96205-21816000	B	1,6	R1/8	-	110°
96205-21816064	B	1,6	R1/8	6,4	110°
96205-21816127	B	1,6	R1/8	12,7	110°
96205-21816318	B	1,6	R1/8	31,8	110°
96205-21822000	B	2,2	R1/8	-	110°
96205-21822064	B	2,2	R1/8	6,4	110°
96205-21822127	B	2,2	R1/8	12,7	110°
96205-21822318	B	2,2	R1/8	31,8	110°
96205-21830000	B	3	R1/8	-	110°
96205-21830064	B	3	R1/8	6,4	110°
96205-21830127	B	3	R1/8	12,7	110°
96205-21830318	B	3	R1/8	31,8	110°
96205-21841000	B	4,1	R1/8	-	102°
96205-21841064	B	4,1	R1/8	6,4	102°
96205-21841127	B	4,1	R1/8	12,7	102°
96205-21841318	B	4,1	R1/8	31,8	102°
96205-21416000	B	1,6	R1/4	-	110°
96205-21416064	B	1,6	R1/4	6,4	110°
96205-21416127	B	1,6	R1/4	12,7	110°
96205-21416318	B	1,6	R1/4	31,8	110°
96205-21422000	B	2,2	R1/4	-	110°
96205-21422064	B	2,2	R1/4	6,4	110°
96205-21422127	B	2,2	R1/4	12,7	110°
96205-21422318	B	2,2	R1/4	31,8	110°
96205-21430000	B	3	R1/4	-	110°
96205-21430064	B	3	R1/4	6,4	110°
96205-21430127	B	3	R1/4	12,7	110°
96205-21430318	B	3	R1/4	31,8	110°
96205-21441000	B	4,1	R1/4	-	102°
96205-21441064	B	4,1	R1/4	6,4	102°
96205-21441127	B	4,1	R1/4	12,7	102°
96205-21441318	B	4,1	R1/4	31,8	102°

Nuestros productos
