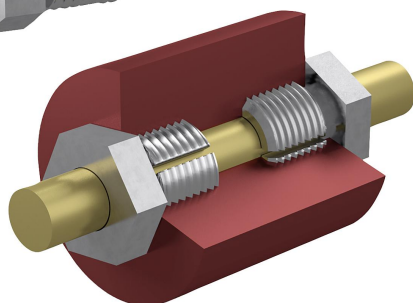
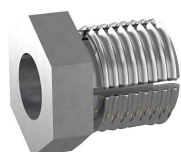
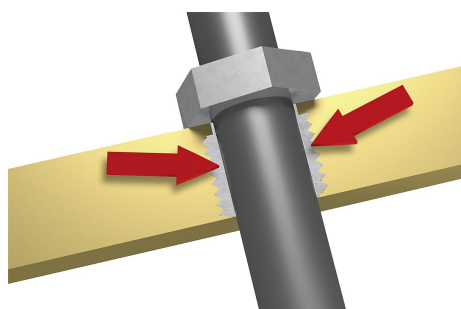
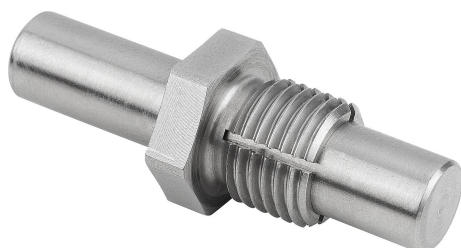
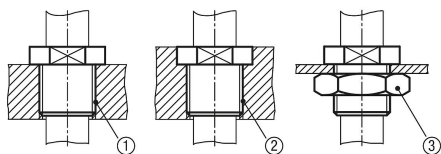


Descripción del artículo/Imágenes del producto

**Descripción****Material:**

Acero inoxidable 1.4301 o aluminio.

Versión:

Acabado natural.

Indicación:

Son posibles distintas variantes de instalación. Los árboles, varillas y tubos deberían ajustarse a un diámetro exterior h9. A través del paso de rosca se genera alrededor una presión superficial uniforme.

Aplicación:

Los tornillos de sujeción interior se utilizan para sujetar árboles, varillas, tubos, etc. de forma continua y sin lesiones.

Ventajas:

- Construcción compacta
- Uso múltiple
- Posición de montaje indistinta
- Manejo sencillo
- Sujeción rápida y posicionamiento exacto
- Sujeción sin lesiones
- Sujeción en chapas finas
- Reutilizable

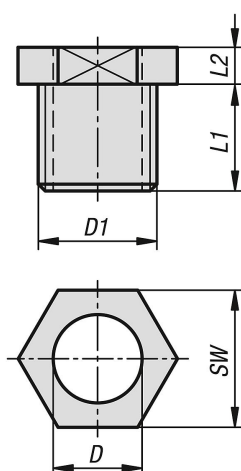
Indicación sobre el dibujo:

- 1) Montaje a través de rosca con collar superpuesto
- 2) Montaje a través de rosca con collar hundido
- 3) Montaje en chapa de pared fina con tuerca hexagonal

Descripción del artículo/Imágenes del producto



Planos



Nuestros productos

Referencia	Material del cuerpo de base	D	D1	L1	L2	SW
03351-041	acero inoxidable	4	M6	7	5	10
03351-051	acero inoxidable	5	M8	10	5	12
03351-061	acero inoxidable	6	M10	10	5	13
03351-081	acero inoxidable	8	M12x1,5	10	5	15
03351-101	acero inoxidable	10	M14x1,5	12	5	17
03351-121	acero inoxidable	12	M16x1,5	12	6	19
03351-161	acero inoxidable	16	M20x1,5	12	7	24
03351-042	aluminio	4	M6	7	5	10
03351-052	aluminio	5	M8	10	5	12
03351-062	aluminio	6	M10	10	5	13
03351-082	aluminio	8	M12x1,5	10	5	15
03351-102	aluminio	10	M14x1,5	12	5	17
03351-122	aluminio	12	M16x1,5	12	6	19
03351-162	aluminio	16	M20x1,5	12	7	24