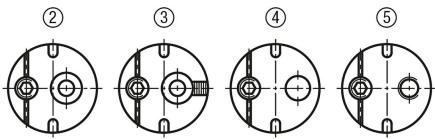


Descripción del artículo/Imágenes del producto



Descripción

Material:

Acero inoxidable 1.4305.

Versión:

Acabado natural.

Indicación:

Utilizar perforación de alojamiento H7. Girando el perno roscado se genera una presión superficial. Con una llave de gancho ajustable puede colocarse la excéntrica radialmente en la posición correcta y fijarla mediante el tornillo prisionero.

Aplicación:

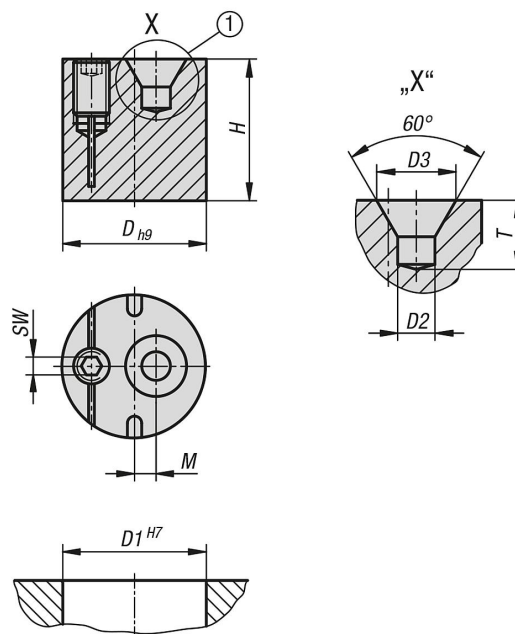
Los casquillos de alojamiento excéntricos se utilizan, por ejemplo, como tope o compensación de tolerancia.

- 1) Perforación de centrado DIN 332-1, forma A
- 2) Forma básica con centrado
- 3) Con ranura de escala como tope visual
- 4) Perforación de paso
- 5) Perforación de rosca

Ventajas:

- Manejo sencillo
- Sujeción con tornillo prisionero
- Espacio de instalación reducido
- Posición de montaje indistinta
- Aplicación individual
- Uso múltiple

Planos



Nuestros productos

Referencia	D	D1	D2	D3	H	M	SW	T	Par de apriete Nm
03331-101	10	10	1	2,12	9,8	2,25	2	1,9	1,5
03331-121	12	12	1,6	3,35	11,8	2	2	2,9	1,5
03331-151	15	15	2,5	5,3	14,8	2,25	2,5	4,6	2
03331-181	18	18	4	8,5	15,8	2,25	2,5	7,4	2
03331-201	20	20	4	8,5	19,8	3	3	7,4	5