

Descripción del artículo/Imágenes del producto



Descripción

Material:

Carcasa y tuerca de fijación de acero inoxidable 1.4404.
 Accionamiento 1.4401.
 Junta tórica de goma nitrílica.
 Leva de acero inoxidable 1.4301.

Versión:

Acabado natural.

Indicación:

El cierre de cuarto de vuelta puede instalarse premontado y tiene un recorrido de cierre de 90°.
 Utilizable a la derecha o la izquierda.
 Protegido del polvo y del agua según IP65 y EN 60529.

Pedir la versión de leva deseada por separado. Cualquier leva se puede combinar con cualquier carcasa.

Accesorios:

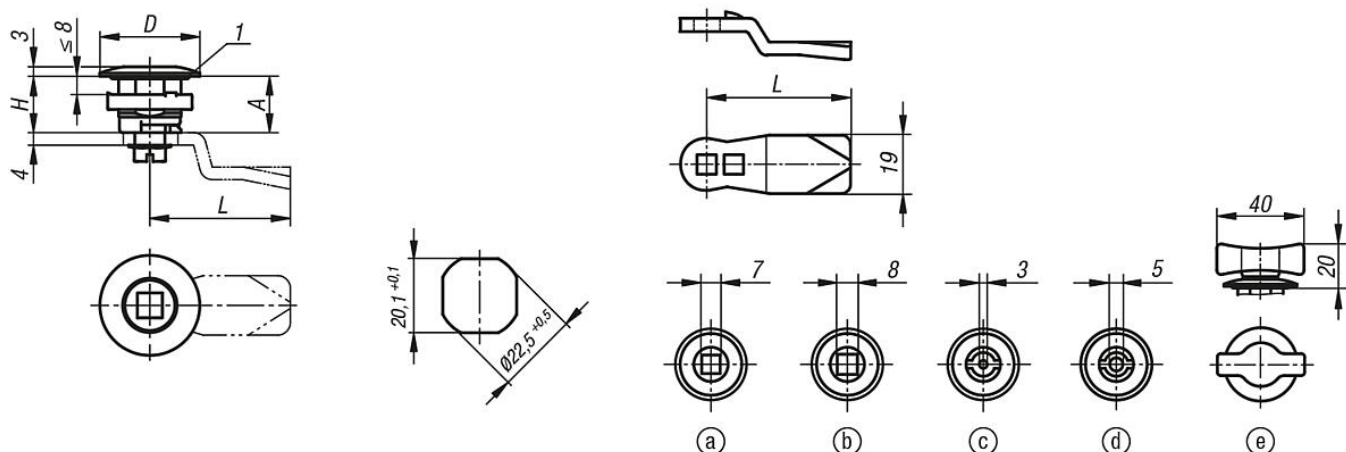
Llave de vaso 05586

Indicación sobre el dibujo:

Accionamiento:
 a) Cuadrado 7 mm
 b) Cuadrado 8 mm
 c) Paletón doble 3 mm
 d) Paletón doble 5 mm
 e) Muletilla

1) Junta tórica

Planos



Nuestros productos

Cierres de cuarto de vuelta de acero inoxidable, versión pequeña

Nuestros productos

| Referencia | Accionamiento | D | H |
|---------------|--------------------|----|----|
| 05566-05-1718 | cuadrado 7 mm | 32 | 18 |
| 05566-05-1818 | cuadrado 8 mm | 32 | 18 |
| 05566-05-4318 | paletón doble 3 mm | 32 | 18 |
| 05566-05-4518 | paletón doble 5 mm | 32 | 18 |
| 05566-05-0018 | muletilla | 32 | 18 |

Leva para cierres de cuarto de vuelta

| Referencia | A | L |
|----------------|----|----|
| 05566-07-45060 | 6 | 45 |
| 05566-07-45080 | 8 | 45 |
| 05566-07-45100 | 10 | 45 |
| 05566-07-45140 | 14 | 45 |
| 05566-07-45160 | 16 | 45 |
| 05566-07-45180 | 18 | 45 |
| 05566-07-45200 | 20 | 45 |
| 05566-07-45220 | 22 | 45 |
| 05566-07-45240 | 24 | 45 |
| 05566-07-45260 | 26 | 45 |
| 05566-07-45280 | 28 | 45 |
| 05566-07-45320 | 32 | 45 |
| 05566-07-45500 | 50 | 45 |