

Descripción del artículo/Imágenes del producto



Descripción

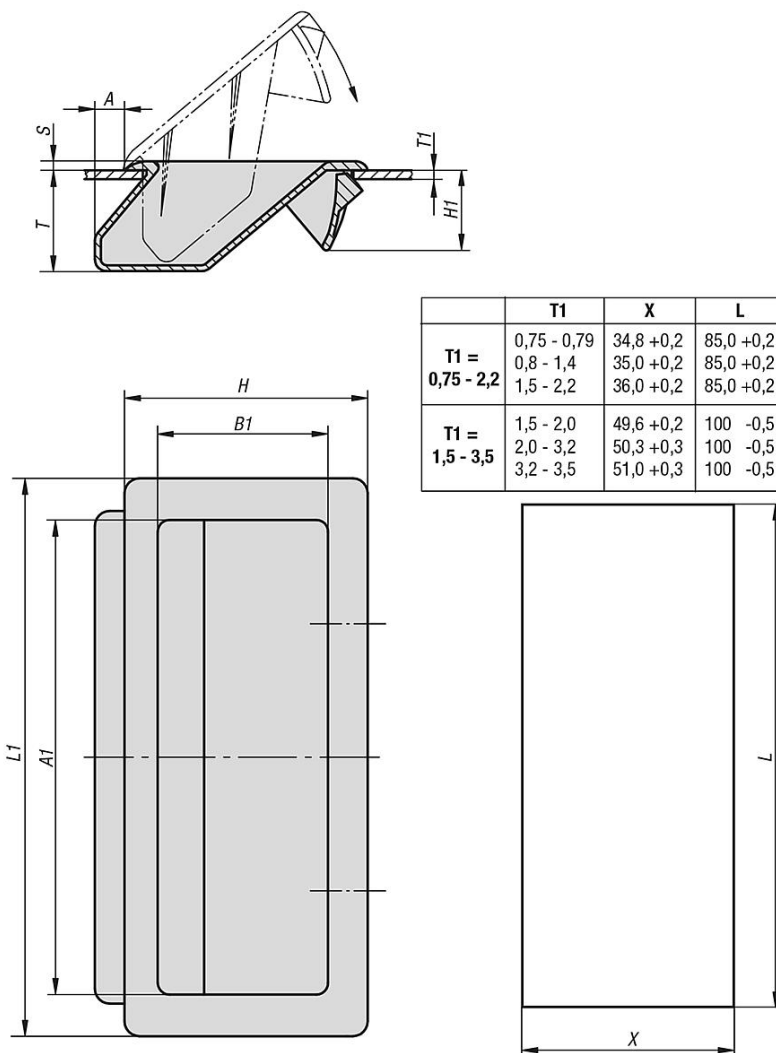
Material:
Poliamida.

Versión:
Negro.

Indicación:
Empuñaduras huecas encajables en materiales de grosor entre 0,75 y 3,5 mm.

En el dibujo figuran las medidas de los huecos de montaje para los diferentes grosores del material.

Planos



Nuestros productos

Referencia	A	A1	B1	H	H1	L1	S	T
06966-01-09441	5	80	28,7	41	13,5	94	1,5	17
06966-01-11057	10	94	40,3	57	18,65	110	2	26

