

Descripción del artículo/Imágenes del producto



Descripción

Material:

Carcasa de acero inoxidable 1.4404.
Accionamiento y tuerca de fijación de acero inoxidable 1.4404.
Leva de acero inoxidable 1.4301.

Versión:

Acabado natural.

Indicación:

El cierre de cuarto de vuelta puede instalarse premontado y tiene un recorrido de cierre de 90°. Utilizable a la derecha o la izquierda. Protegido del polvo y del agua según IP65 y EN 60529.

Pedir la versión de leva deseada por separado. Cualquier leva se puede combinar con cualquier carcasa.

Accesorios:

Llave de vaso 05586

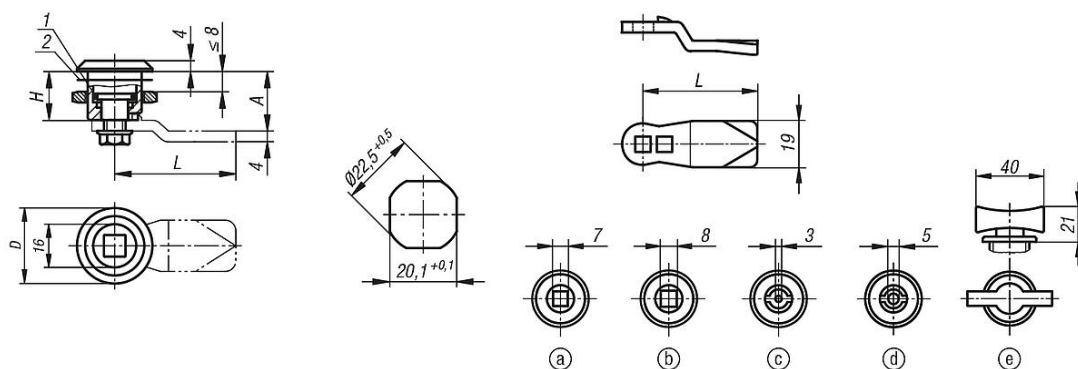
Indicación sobre el dibujo:

Accionamiento:

- Cuadrado 7 mm
- Cuadrado 8 mm
- Paletón doble 3 mm
- Paletón doble 5 mm
- Muletilla

- Junta tórica
- Junta plana

Planos



Nuestros productos

Cierres de cuarto de vuelta de acero inoxidable, versión pequeña

Referencia	Accionamiento	D	H
05566-03-1718	cuadrado 7 mm	28	18
05566-03-1818	cuadrado 8 mm	28	18
05566-03-4318	paletón doble 3 mm	28	18
05566-03-4518	paletón doble 5 mm	28	18

Nuestros productos

Referencia	Accionamiento	D	H
05566-03-0018	muletilla	28	18

Leva para cierres de cuarto de vuelta

Referencia	A	L
05566-07-45060	6	45
05566-07-45080	8	45
05566-07-45100	10	45
05566-07-45140	14	45
05566-07-45160	16	45
05566-07-45180	18	45
05566-07-45200	20	45
05566-07-45220	22	45
05566-07-45240	24	45
05566-07-45260	26	45
05566-07-45280	28	45
05566-07-45320	32	45
05566-07-45500	50	45