

Descripción del artículo/Imágenes del producto



Descripción

Material:

Cierre de cuarto de vuelta de acero inoxidable 1.4401.
Leva de acero inoxidable 1.4301.

Versión:

Acabado natural.

Indicación:

El cierre de cuarto de vuelta de seguridad es seguro contra las sacudidas y vibraciones gracias a un elemento de bloqueo integrado, incluso con una presión de contacto elevada, según DIN 43668. No es posible accionarlo sin la llave adecuada. La llave puede retirarse solo en la posición de bloqueo. Conjunto del cierre de cuarto de vuelta premontado. Versión a la derecha = cierra en contra del sentido de las agujas del reloj. Versión a la izquierda = cierra en el sentido de las agujas del reloj. Protección del polvo y del agua según IP65 y EN 60529.

Pedir la versión de leva deseada por separado. Cualquier leva se puede combinar con cualquier carcasa.

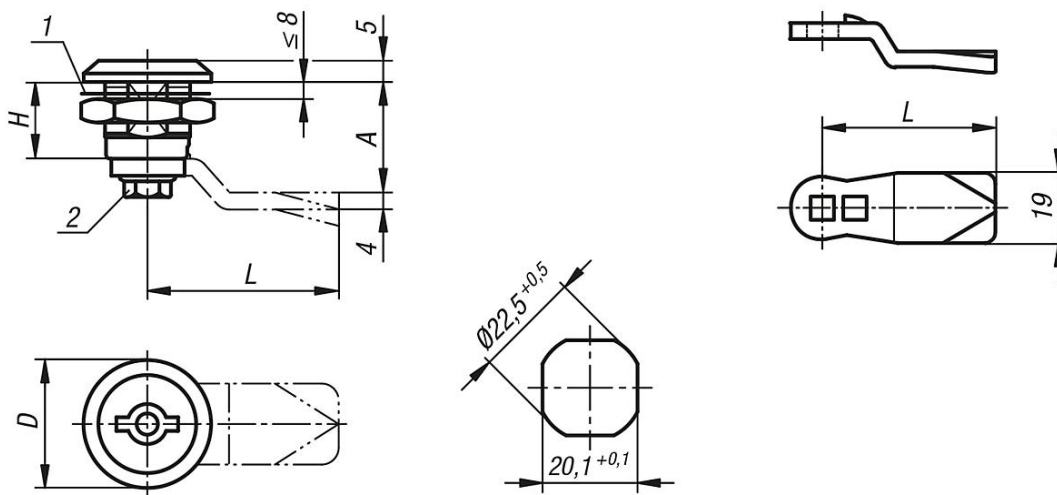
Accesorios:

Llave de vaso 05586

Indicación sobre el dibujo:

- 1) Junta plana
- 2) Tornillo autobloqueante

Planos



Nuestros productos

Cierres de cuarto de vuelta de seguridad de acero inoxidable

Referencia	Versión 1	Accionamiento	D	H
05578-02-14518	a la derecha	paletón doble 5 mm	30	18
05578-02-24518	a la izquierda	paletón doble 5 mm	30	18

Nuestros productos

Leva para cierres de cuarto de vuelta

Referencia	A	L
05566-07-45060	6	45
05566-07-45080	8	45
05566-07-45100	10	45
05566-07-45140	14	45
05566-07-45160	16	45
05566-07-45180	18	45
05566-07-45200	20	45
05566-07-45220	22	45
05566-07-45240	24	45
05566-07-45260	26	45
05566-07-45280	28	45
05566-07-45320	32	45
05566-07-45500	50	45