

Descripción del artículo/Imágenes del producto



Descripción

Material:

Carcasa de acero inoxidable 1.4305.
Accionamiento y tuerca de fijación de acero inoxidable 1.4404.

Versión:

Acabado natural.

Indicación:

El cierre de cuarto de vuelta puede instalarse premontado y tiene un recorrido de cierre de 90°. Utilizable a la derecha o la izquierda. Protegido del polvo y del agua según IP65 y EN 60529.

Pedir la versión de leva deseada por separado. Cualquier leva se puede combinar con cualquier carcasa.

Accesorios:

Llave de vaso 05586

Indicación sobre el dibujo:

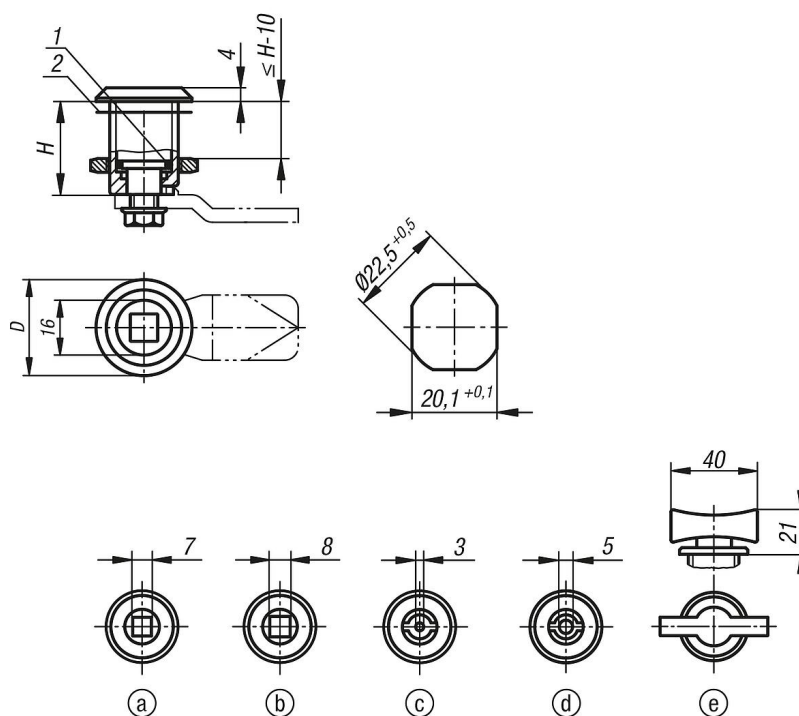
Accionamiento:

- a) Cuadrado 7 mm
- b) Cuadrado 8 mm
- c) Paletón doble 3 mm
- d) Paletón doble 5 mm
- e) Muletilla

1) Junta tórica

2) Junta plana

Planos



Nuestros productos

Referencia	Accionamiento	D	H
05566-04-1730	cuadrado 7 mm	28	30
05566-04-1736	cuadrado 7 mm	28	36
05566-04-1740	cuadrado 7 mm	28	40
05566-04-1750	cuadrado 7 mm	28	50
05566-04-1760	cuadrado 7 mm	28	60
05566-04-1830	cuadrado 8 mm	28	30
05566-04-1836	cuadrado 8 mm	28	36
05566-04-1840	cuadrado 8 mm	28	40
05566-04-1850	cuadrado 8 mm	28	50
05566-04-1860	cuadrado 8 mm	28	60
05566-04-4330	paletón doble 3 mm	28	30
05566-04-4336	paletón doble 3 mm	28	36
05566-04-4340	paletón doble 3 mm	28	40
05566-04-4350	paletón doble 3 mm	28	50
05566-04-4360	paletón doble 3 mm	28	60
05566-04-4530	paletón doble 5 mm	28	30
05566-04-4536	paletón doble 5 mm	28	36
05566-04-4540	paletón doble 5 mm	28	40
05566-04-4550	paletón doble 5 mm	28	50
05566-04-4560	paletón doble 5 mm	28	60
05566-04-0030	muletilla	28	30
05566-04-0036	muletilla	28	36
05566-04-0040	muletilla	28	40
05566-04-0050	muletilla	28	50
05566-04-0060	muletilla	28	60