



## Descripción

### Material:

Soporte de rodamiento y carro de aleación de aluminio, anodizado.  
Columnas guía de acero inoxidable, pulido.  
Husillo de acero inoxidable, rosca laminada.  
Guía de cojinete de deslizamiento, sin mantenimiento.  
Indicador de posicionamiento de plástico.

### Versión:

Juego radial de la guía menor de 0,02 mm. Sin juego axial. Husillo autobloqueante con sujeción adicional.

### Indicación:

Gracias a las guías prácticamente sin juego y al husillo completamente sin juego, no es necesario aflojar ni apretar el husillo para realizar el ajuste.

Indicador de posicionamiento electrónico con precisión de 0,01 mm y pantalla LCD grande. Los ajustes de Reinicio, Medida incremental y Offset pueden realizarse a través del teclado.

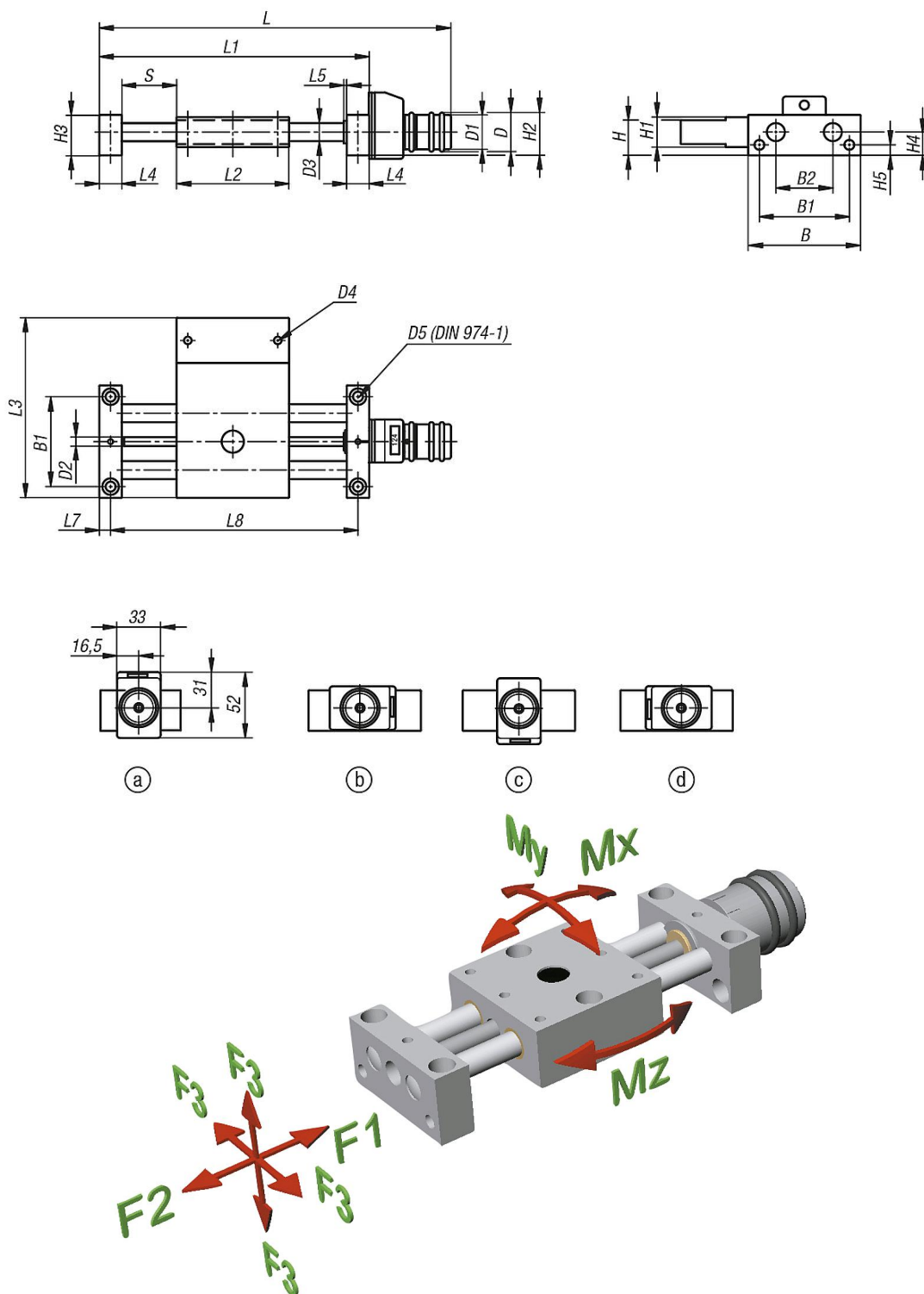
La vida útil de la pila es de 2 años. La pila puede cambiarse de forma rápida y fácil. La posición de montaje del indicador de posicionamiento se puede fijar en 4 posiciones con un tornillo.

Gracias al diseño modular la mesa en cruz se puede combinar fácilmente en su tamaño respectivo con mesas de posicionamiento, mesas elevadoras y otros accesorios.

### Indicación sobre el dibujo:

Posición de montaje del indicador de posicionamiento:

- Arriba (estándar)
- A la derecha
- Abajo
- A la izquierda



Nuestros productos

Referencia	Forma	B	B1	B2	D	D1	D2	D3	D4	D5	H	H1	H2	H3	H4	H5	L	L1	L2	L3	L4	L5	L7	L8	Carrera S	F1 N	F2 N	F3 N	Mx Nm	My Nm	Mz Nm
21137-208	B	46	36	21	26	23	M6x1	8	M4	4	18	14	27	23	14	6	179	120	46	75	12	2	6	108	48	200	200	200	3,6	3,6	3,6
21137-212	B	75	60	38	26	23	M6x1	12	M6	6	23,5	20	29	27	15,5	7	239	180	75	120	15	2	7,5	165	73	300	300	300	18	18	18

