



Descripción

Material:

Soporte de rodamiento y carro de aleación de aluminio, anodizado.
Columnas guía de acero inoxidable, pulido.
Husillo de acero inoxidable, rosca laminada.
Guía de cojinete de deslizamiento, sin mantenimiento.
Indicador de posicionamiento de plástico.

Versión:

Juego radial de la guía menor de 0,02 mm. Sin juego axial. Husillo autobloqueante con sujeción adicional.

Indicación:

Gracias a las guías prácticamente sin juego y al husillo completamente sin juego, no es necesario aflojar ni apretar el husillo para realizar el ajuste.

Indicador de posicionamiento electrónico con precisión de 0,01 mm y pantalla LCD grande. Los ajustes de Reinicio, Medida incremental y Offset pueden realizarse a través del teclado.

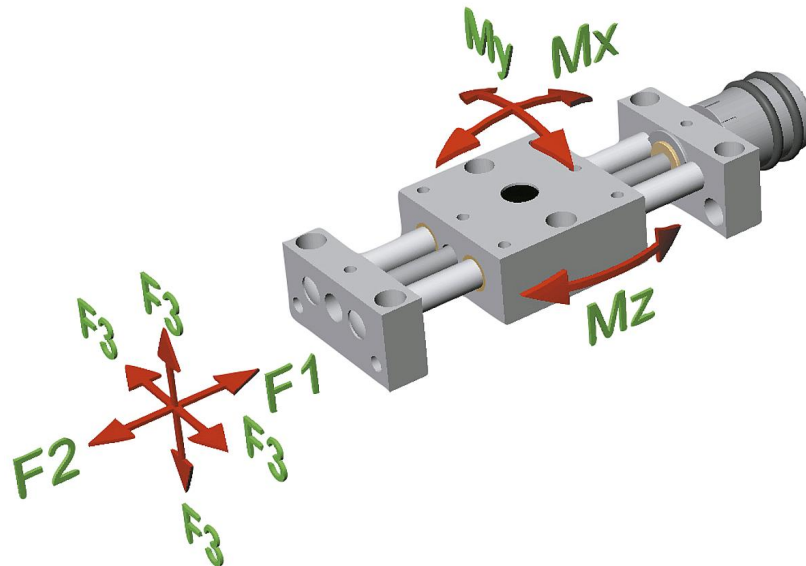
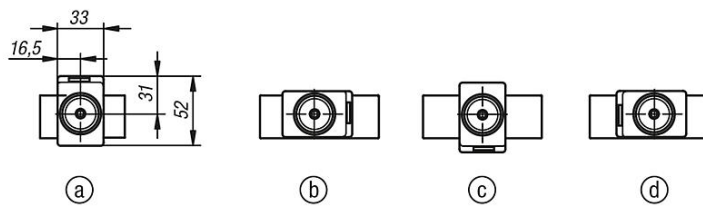
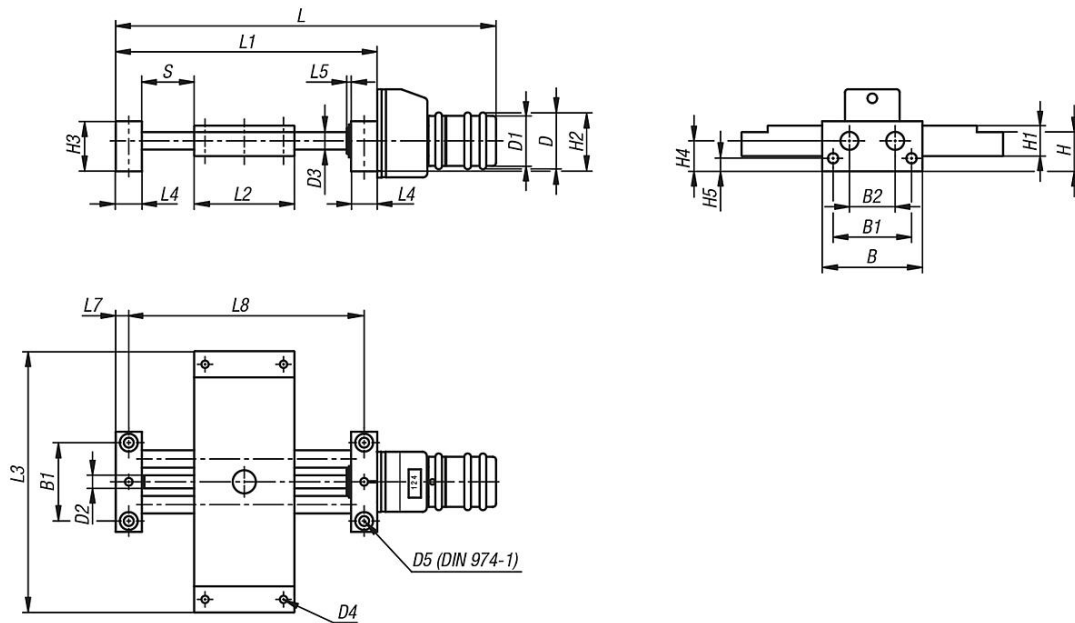
La vida útil de la pila es de 2 años. La pila puede cambiarse de forma rápida y fácil. La posición de montaje del indicador de posicionamiento se puede fijar en 4 posiciones con un tornillo.

Gracias al diseño modular la mesa en cruz se puede combinar fácilmente en su tamaño respectivo con mesas de posicionamiento, mesas elevadoras y otros accesorios.

Indicación sobre el dibujo:

Posición de montaje del indicador de posicionamiento:

- a) Arriba (estándar)
- b) A la derecha
- c) Abajo
- d) A la izquierda



Nuestros productos

Referencia	Forma	B	B1	B2	D	D1	D2	D3	D4	D5	H	H1	H2	H3	H4	H5	L	L1	L2	L3	L4	L5	L7	L8	Carrera S	F1 N	F2 N	F3 N	Mx Nm	My Nm	Mz Nm
21137-308	C	46	36	21	26	23	M6x1	8	M4	4	18	14	27	23	14	6	179	120	46	120	12	2	6	108	48	200	200	200	3,6	3,6	3,6
21137-312	C	75	60	38	26	23	M6x1	12	M6	6	23,5	20	29	27	15,5	7	239	180	75	180	15	2	7,5	165	73	300	300	300	18	18	18

