

Descripción del artículo/Imágenes del producto



Descripción

Material:

Carcasa de latón.

Núcleo magnético de NdFeB (neodimio).

Versión:

Carcasa lisa.

Indicación:

Versión lisa, sistema blindado.

Los imanes de barra de neodimio nunca deben montarse a presión directamente en el hierro pues, de lo contrario, se reduce la fuerza de adherencia a consecuencia de un cortocircuito magnético.

Diámetro "D" pulido con tolerancia de ajuste h6.

Los imanes de barra de la forma A se pueden acortar a la medida "H1" sin perjuicio de la fuerza de adherencia.

Rango de temperatura:

80 °C máx.

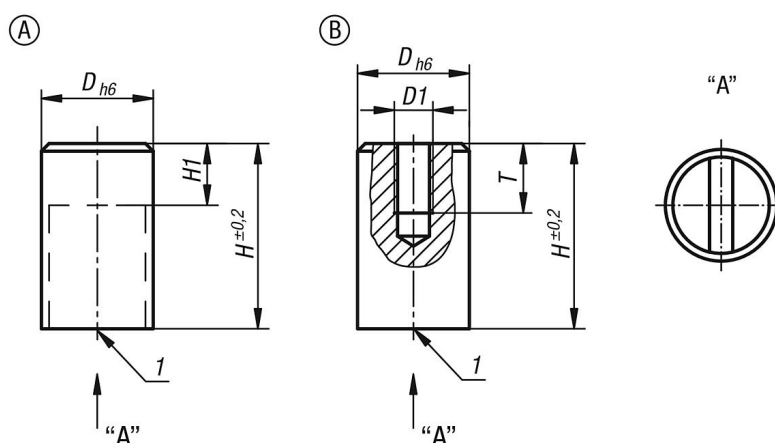
Montaje:

Los imanes pueden montarse ejerciendo presión, atornillándolos o mediante adherencia.

Indicación sobre el dibujo:

1) Superficie de adherencia

Planos



Nuestros productos

Referencia	Forma	D	D1	H	H1	T	Fuerza de adherencia N	Distancia a la pared de hierro mm
09067-10-106	A	6	-	20	10	-	10	1,5
09067-10-108	A	8	-	20	10	-	25	1,5
09067-10-110	A	10	-	20	8	-	45	2
09067-10-113	A	13	-	20	6	-	70	2,5
09067-10-116	A	16	-	20	2	-	150	3

Nuestros productos

Referencia	Forma	D	D1	H	H1	T	Fuerza de adherencia N	Distancia a la pared de hierro mm
09067-10-120	A	20	-	25	5	-	280	4
09067-10-125	A	25	-	35	7	-	450	5
09067-10-132	A	32	-	40	4,5	-	700	6
09067-10-206	B	6	M3	20	-	5	10	1,5
09067-10-208	B	8	M3	20	-	5	25	1,5
09067-10-210	B	10	M4	20	-	7	45	2
09067-10-213	B	13	M4	20	-	7	70	2,5
09067-10-216	B	16	M4	25	-	8	150	3
09067-10-220	B	20	M6	25	-	6	280	4
09067-10-225	B	25	M6	35	-	8	450	5
09067-10-232	B	32	M6	40	-	6	700	6