

## Descripción del artículo/Imágenes del producto



### Descripción

**Material:**

Carcasa de acero inoxidable 1.4016.  
Núcleo magnético de ferrita dura.

**Versión:**

Acabado natural.

**Indicación:**

Sistema blindado.

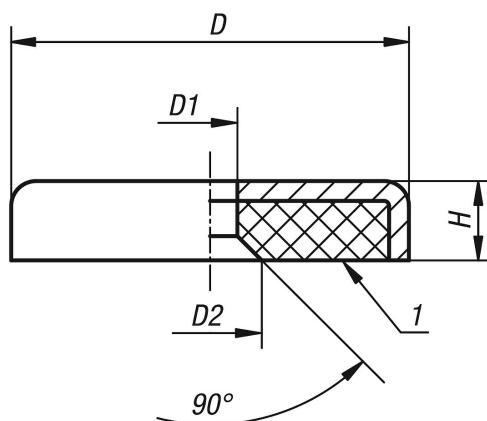
**Rango de temperatura:**

220 °C máx.

**Indicación sobre el dibujo:**

1) Superficie de adherencia

## Planos



## Nuestros productos

Referencia	D	D1	D2	H	Fuerza de adherencia N
09071-10-120	20±0,15	4,2	9	6	22
09071-10-125	25±0,15	5,5	11	7	29
09071-10-132	32±0,15	5,5	11	7	58
09071-10-140	40±0,2	5,5	12,5	8	72