

Descripción del artículo/Imágenes del producto



Descripción

Material:

Carcasa de latón.

Núcleo magnético de NdFeB (neodimio).

Versión:

Carcasa lisa.

Indicación:

Versión lisa, sistema blindado.

Los imanes de barra de neodimio nunca deben montarse a presión directamente en el hierro pues, de lo contrario, se reduce la fuerza de adherencia a consecuencia de un cortocircuito magnético.

Diámetro "D" pulido con tolerancia de ajuste h6.

Los imanes de barra de la forma A se pueden acortar a la medida "H1" sin perjuicio de la fuerza de adherencia.

Rango de temperatura:

80 °C máx.

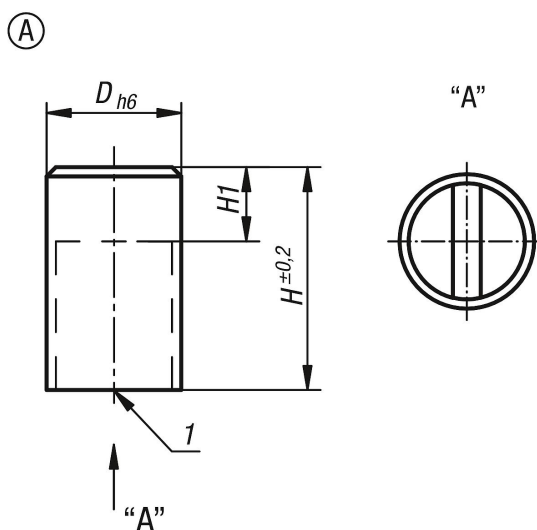
Montaje:

Los imanes pueden montarse ejerciendo presión, atornillándolos o mediante adherencia.

Indicación sobre el dibujo:

1) Superficie de adherencia

Planos



Nuestros productos

Referencia	Forma	D	H	H1	Fuerza de adherencia N	Distancia con la pared de hierro/mm
09067-10-106	A	6	20	10	10	1,5
09067-10-108	A	8	20	10	25	1,5
09067-10-110	A	10	20	8	45	2

Nuestros productos

Referencia	Forma	D	H	H1	Fuerza de adherencia N	Distancia con la pared de hierro/mm
09067-10-113	A	13	20	6	70	2,5
09067-10-116	A	16	20	2	150	3
09067-10-120	A	20	25	5	280	4
09067-10-125	A	25	35	7	450	5
09067-10-132	A	32	40	4,5	700	6