

## Descripción del artículo/Imágenes del producto



## Descripción

**Material:**

Carcasa de acero inoxidable 1.4404.

Vástago de pistón de acero inoxidable 1.4125.

Cabezal de impacto de plástico.

**Versión:**

Acabado natural.

**Indicación:**

Los amortiguadores industriales son elementos hidráulicos sin mantenimiento y listos para el montaje. Tienen un tope fijo integrado. La versión ajustable permite un ajuste preciso de la amortiguación deseada. Tras la instalación del amortiguador, el dispositivo se pone en marcha varias veces para ir girando el ajuste hasta alcanzar el frenado óptimo.

Es posible sobrepasar el consumo máx. de energía por hora si se desconecta temporalmente o si el amortiguador se enfría con aire de salida del cilindro. Se admite cualquier posición de montaje.

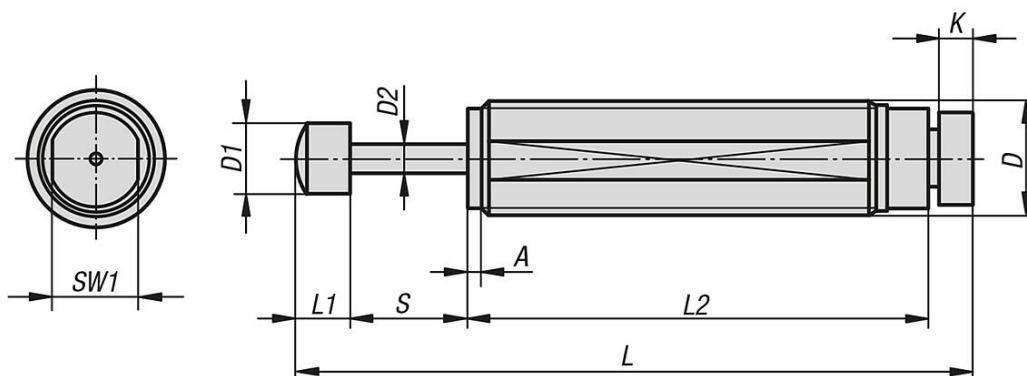
**Rango de temperatura:**

De -20 °C a +80 °C.

**A petición:**

Re lleno de aceite alimenticio según USDA-H1.

## Planos



## Nuestros productos

Referencia	A	D	D1	D2	K	L	L1	L2	Carrera S	SW1	Consumo máx. de energía por carrera Nm	Consumo máx. de energía por hora Nm	Masa efectiva máx. kg	Rango de velocidad m/s	Fuerza de retorno N
26301-0810007	2,5	M8X1	6	2,5	3,5	61,5	5,5	45	7	-	4	14400	50	V=0,2 - 3,5	6
26301-1010010	2,5	M10X1	6	3	3,5	68,5	6,5	48,5	10	-	15	24000	500	V=0,2 - 3,5	8
26301-1210012	2,5	M12X1	10	4	3,5	89,5	8	66	12	-	22	35200	800	V=0,2 - 3,5	7
26301-1410014	2,5	M14x1	10	4	4,5	105	8	78	14	13	30	50000	1500	V=0,08 - 6	23
26301-2010040	2,5	M20X1	12	6	6	181	10	125	40	18	125	95625	6300	V=0,08 - 6	23

