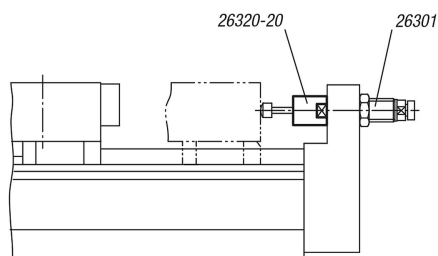


Descripción del artículo/Imágenes del producto



Descripción

Material:

Acero inoxidable 1.4404.

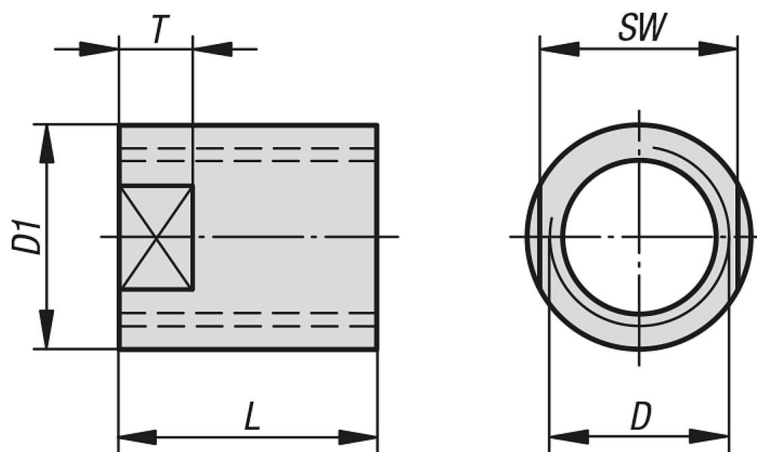
Versión:

Acabado natural.

Indicación:

Todos los amortiguadores tienen un tope fijo integrado. De forma opcional se puede instalar individualmente el tope final y ajustar de forma precisa atornillando la tuerca tope a la rosca exterior del amortiguador.

Planos



Nuestros productos

Referencia	D	D1	L	SW	T
26320-20-08100	M8x1	11	12	-	-
26320-20-10100	M10x1	14	15	-	-
26320-20-12100	M12x1	16	20	-	-
26320-20-14100	M14x1	18	20	15	6
26320-20-20100	M20x1	25	35	22	8

Nuestros productos
