

Descripción del artículo/Imágenes del producto



Descripción

Material:

Acero o acero inoxidable 1.4305.

Versión:

Acero con clase de resistencia 8.8, bruñido.

Acero inoxidable de acabado natural.

Indicación:

Tornillos de ojo con rosca larga casi hasta el ojo.

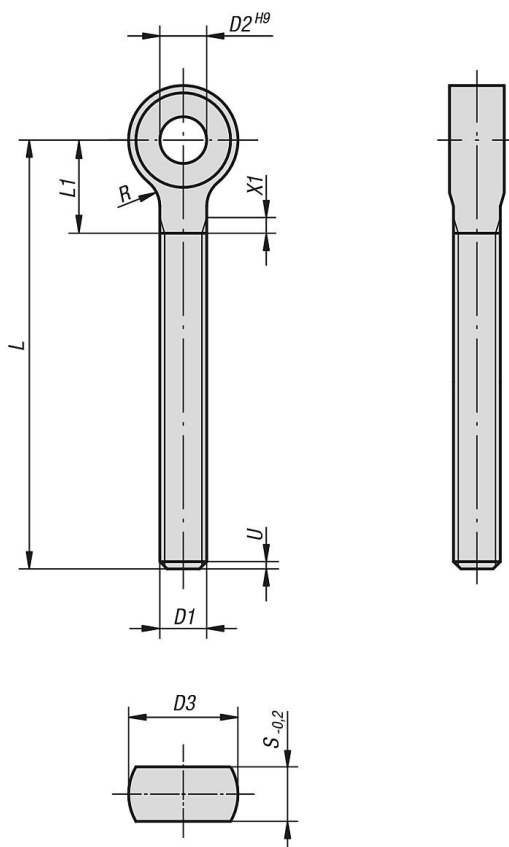
Perno del eje adecuado, ver 04250.

Indicación sobre el dibujo:

U = máx. 2 P (Rosca incompleta)

X1 = según DIN 76, parte 1

Planos



Nuestros productos

Referencia	Material del cuerpo de base	D1	D2	D3	L	L1 máx.	R	S
07181-0650	acero	M6	6	14	50	14	4	7
07181-0660	acero	M6	6	14	60	14	4	7
07181-0670	acero	M6	6	14	70	14	4	7
07181-0680	acero	M6	6	14	80	14	4	7
07181-0850	acero	M8	8	18	50	16	4	9
07181-0860	acero	M8	8	18	60	16	4	9

Nuestros productos

Referencia	Material del cuerpo de base	D1	D2	D3	L	L1 máx.	R	S
07181-0870	acero	M8	8	18	70	16	4	9
07181-0880	acero	M8	8	18	80	16	4	9
07181-08100	acero	M8	8	18	100	16	4	9
07181-1050	acero	M10	10	20	50	18	4	12
07181-1060	acero	M10	10	20	60	18	4	12
07181-1070	acero	M10	10	20	70	18	4	12
07181-1080	acero	M10	10	20	80	18	4	12
07181-10100	acero	M10	10	20	100	18	4	12
07181-10120	acero	M10	10	20	120	18	4	12
07181-1250	acero	M12	12	25	50	23	6	14
07181-1260	acero	M12	12	25	60	23	6	14
07181-1270	acero	M12	12	25	70	23	6	14
07181-1280	acero	M12	12	25	80	23	6	14
07181-12100	acero	M12	12	25	100	23	6	14
07181-12120	acero	M12	12	25	120	23	6	14
07181-12130	acero	M12	12	25	130	23	6	14
07181-1670	acero	M16	16	32	70	27	6	17
07181-1680	acero	M16	16	32	80	27	6	17
07181-16100	acero	M16	16	32	100	27	6	17
07181-16120	acero	M16	16	32	120	27	6	17
07181-16140	acero	M16	16	32	140	27	6	17
07181-16160	acero	M16	16	32	160	27	6	17
07181-20100	acero	M20	18	40	100	32	6	22
07181-20120	acero	M20	18	40	120	32	6	22
07181-20140	acero	M20	18	40	140	32	6	22
07181-20160	acero	M20	18	40	160	32	6	22
07181-24160	acero	M24	22	45	160	40	10	25
07181-24240	acero	M24	22	45	240	40	10	25
07181-10650	acero inoxidable	M6	6	14	50	14	4	7
07181-10660	acero inoxidable	M6	6	14	60	14	4	7
07181-10670	acero inoxidable	M6	6	14	70	14	4	7
07181-10680	acero inoxidable	M6	6	14	80	14	4	7
07181-10850	acero inoxidable	M8	8	18	50	16	4	9
07181-10860	acero inoxidable	M8	8	18	60	16	4	9
07181-10870	acero inoxidable	M8	8	18	70	16	4	9
07181-10880	acero inoxidable	M8	8	18	80	16	4	9
07181-108100	acero inoxidable	M8	8	18	100	16	4	9
07181-11050	acero inoxidable	M10	10	20	50	18	4	12
07181-11060	acero inoxidable	M10	10	20	60	18	4	12
07181-11070	acero inoxidable	M10	10	20	70	18	4	12
07181-11080	acero inoxidable	M10	10	20	80	18	4	12
07181-110100	acero inoxidable	M10	10	20	100	18	4	12
07181-110120	acero inoxidable	M10	10	20	120	18	4	12
07181-11250	acero inoxidable	M12	12	25	50	23	6	14
07181-11260	acero inoxidable	M12	12	25	60	23	6	14
07181-11270	acero inoxidable	M12	12	25	70	23	6	14
07181-11280	acero inoxidable	M12	12	25	80	23	6	14
07181-112100	acero inoxidable	M12	12	25	100	23	6	14
07181-112120	acero inoxidable	M12	12	25	120	23	6	14
07181-112130	acero inoxidable	M12	12	25	130	23	6	14
07181-11670	acero inoxidable	M16	16	32	70	27	6	17
07181-11680	acero inoxidable	M16	16	32	80	27	6	17
07181-116100	acero inoxidable	M16	16	32	100	27	6	17
07181-116120	acero inoxidable	M16	16	32	120	27	6	17
07181-116140	acero inoxidable	M16	16	32	140	27	6	17
07181-116160	acero inoxidable	M16	16	32	160	27	6	17
07181-120100	acero inoxidable	M20	18	40	100	32	6	22
07181-120120	acero inoxidable	M20	18	40	120	32	6	22
07181-120140	acero inoxidable	M20	18	40	140	32	6	22
07181-120160	acero inoxidable	M20	18	40	160	32	6	22

Nuestros productos
