



Descripción

Material:

Botón de maniobra, contratuerca, tuerca de ajuste y botón pulsador de acero inoxidable 1.4305.

Perno de acero inoxidable 1.4305.

Bolas de acero inoxidable 1.4125.

Muelle de compresión de acero inoxidable 1.4310.

Versión:

Acabado natural.

Indicación:

Los pernos de bloqueo de bola sirven para fijar y unir piezas de trabajo y otras piezas de forma rápida y sencilla.

Presionando el botón pulsador, se pueden desbloquear las dos bolas y, de este modo, insertar las piezas que se vayan a conectar. Al soltar el botón pulsador, las bolas bloquean la conexión de forma segura.

Con la contratuerca y la tuerca de ajuste se ajusta el intervalo de forma continua. Esto permite una colocación en la contrapieza sin juego.

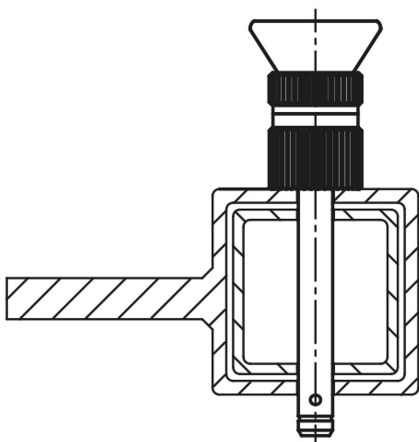
Resistencia al cizallamiento de sección doble (F) = S · τ aB máx.

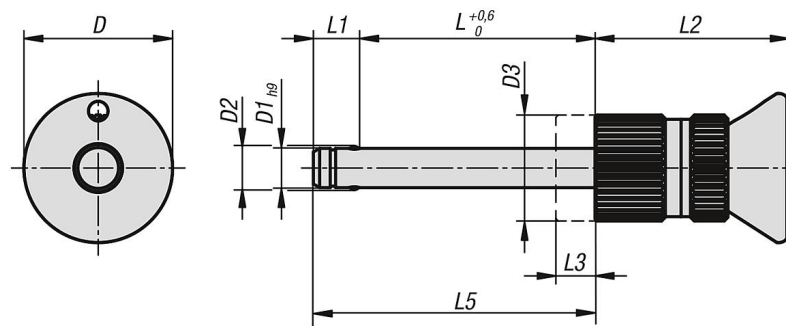
Las indicaciones sobre la fuerza de cizallado son la carga de rotura teórica.

Se trata de valores orientativos no vinculantes que no tienen en cuenta factores de seguridad y se proporcionan excluyendo cualquier tipo de responsabilidad. Estos valores se indican solo a título informativo y no representan una garantía sobre sus propiedades.

Los valores límite de carga se han calculado conforme a la norma DIN 50141. Es competencia del usuario determinar individualmente si el perno de bloqueo de bola es apto para la aplicación concreta.

Los valores determinados pueden resultar afectados por la amplia variedad de materiales en que se utilizan los pernos de bloqueo de bola, por las condiciones meteorológicas, así como por el desgaste.





Nuestros productos

Referencia	D	D1	D2	D3	L	L1	L2	L3	L5	Perforación de alojamiento H11	Fuerza de cizallado de sección doble máx. kN
03418-10-01905010	19	5	5,5	13,5	2-10	5,9	25	8	7,9-15,9	5	15
03418-10-01905015	19	5	5,5	13,5	7-15	5,9	25	8	12,9-20,9	5	15
03418-10-01905020	19	5	5,5	13,5	12-20	5,9	25	8	17,9-25,9	5	15
03418-10-01905025	19	5	5,5	13,5	17-25	5,9	25	8	22,9-30,9	5	15
03418-10-01905030	19	5	5,5	13,5	22-30	5,9	25	8	27,9-35,9	5	15
03418-10-01906010	19	6	6,85	13,5	2-10	6,8	25	8	8,8-16,8	6	22
03418-10-01906015	19	6	6,85	13,5	7-15	6,8	25	8	13,8-21,8	6	22
03418-10-01906020	19	6	6,85	13,5	12-20	6,8	25	8	18,8-26,8	6	22
03418-10-01906025	19	6	6,85	13,5	17-25	6,8	25	8	23,8-31,8	6	22
03418-10-01906030	19	6	6,85	13,5	22-30	6,8	25	8	28,8-36,8	6	22
03418-10-01906035	19	6	6,85	13,5	27-35	6,8	25	8	33,8-41,8	6	22
03418-10-01906040	19	6	6,85	13,5	32-40	6,8	25	8	38,8-46,8	6	22
03418-10-01906045	19	6	6,85	13,5	37-45	6,8	25	8	43,8-51,8	6	22
03418-10-01906050	19	6	6,85	13,5	42-50	6,8	25	8	48,8-56,8	6	22
03418-10-02508020	25	8	9,5	17	10-20	7,8	33	10	17,8-27,8	8	38
03418-10-02508025	25	8	9,5	17	15-25	7,8	33	10	22,8-32,8	8	38
03418-10-02508030	25	8	9,5	17	20-30	7,8	33	10	27,8-37,8	8	38
03418-10-02508035	25	8	9,5	17	25-35	7,8	33	10	32,8-42,8	8	38
03418-10-02508040	25	8	9,5	17	30-40	7,8	33	10	37,8-47,8	8	38
03418-10-02508045	25	8	9,5	17	35-45	7,8	33	10	42,8-52,8	8	38
03418-10-02508050	25	8	9,5	17	40-50	7,8	33	10	47,8-57,8	8	38
03418-10-02510020	25	10	12	17	10-20	8,9	33	10	18,9-28,9	10	60
03418-10-02510025	25	10	12	17	15-25	8,9	33	10	23,9-33,9	10	60
03418-10-02510030	25	10	12	17	20-30	8,9	33	10	28,9-38,9	10	60
03418-10-02510035	25	10	12	17	25-35	8,9	33	10	33,9-43,9	10	60
03418-10-02510040	25	10	12	17	30-40	8,9	33	10	38,9-48,9	10	60
03418-10-02510045	25	10	12	17	35-45	8,9	33	10	43,9-53,9	10	60
03418-10-02510050	25	10	12	17	40-50	8,9	33	10	48,9-58,9	10	60
03418-10-02510060	25	10	12	17	50-60	8,9	33	10	58,9-68,9	10	60
03418-10-03512025	35	12	14,5	26	13-25	9,9	39,5	12	22,9-34,9	12	86
03418-10-03512030	35	12	14,5	26	18-30	9,9	39,5	12	27,9-39,9	12	86
03418-10-03512035	35	12	14,5	26	23-35	9,9	39,5	12	32,9-44,9	12	86
03418-10-03512040	35	12	14,5	26	28-40	9,9	39,5	12	37,9-49,9	12	86
03418-10-03512045	35	12	14,5	26	33-45	9,9	39,5	12	42,9-54,9	12	86
03418-10-03512050	35	12	14,5	26	38-50	9,9	39,5	12	47,9-59,9	12	86
03418-10-03512060	35	12	14,5	26	48-60	9,9	39,5	12	57,9-69,9	12	86
03418-10-03512070	35	12	14,5	26	58-70	9,9	39,5	12	67,9-79,9	12	86
03418-10-03512080	35	12	14,5	26	68-80	9,9	39,5	12	77,9-89,9	12	86
03418-10-03516030	35	16	19	26	18-30	13,1	39,5	12	31,1-43,1	16	153
03418-10-03516035	35	16	19	26	23-35	13,1	39,5	12	36,1-48,1	16	153
03418-10-03516040	35	16	19	26	28-40	13,1	39,5	12	41,1-53,1	16	153
03418-10-03516045	35	16	19	26	33-45	13,1	39,5	12	46,1-58,1	16	153
03418-10-03516050	35	16	19	26	38-50	13,1	39,5	12	51,1-63,1	16	153
03418-10-03516060	35	16	19	26	48-60	13,1	39,5	12	61,1-73,1	16	153
03418-10-03516070	35	16	19	26	58-70	13,1	39,5	12	71,1-83,1	16	153
03418-10-03516080	35	16	19	26	68-80	13,1	39,5	12	81,1-93,1	16	153

