

Descripción

Material:

Poliacetal (POM) o policetona (PK).

Versión:

Inyectado, dentado recto. Ángulo de presión de 20°. Ángulo axial = 90°.

Perforación a partir de módulo 1,5 mecanizada con arranque de virutas.

Poliacetal blanco.

Policetona de color marfil.

Indicación:

Poliacetal: material estándar con dureza alta y bajo coeficiente de fricción.

Policetona: material con vida útil considerablemente más larga, mayor transmisión de potencia y mayor seguridad contra rotura de dientes debido a la extraordinaria resistencia a la abrasión y las excelentes propiedades tribológicas.

Utilizable bajo agua y otros medios.

Las ruedas dentadas inyectadas pueden presentar en el interior agujeros debidos a la fabricación. Pueden ser visibles en la perforación o en las ranuras. La función no se ve afectada por ello.

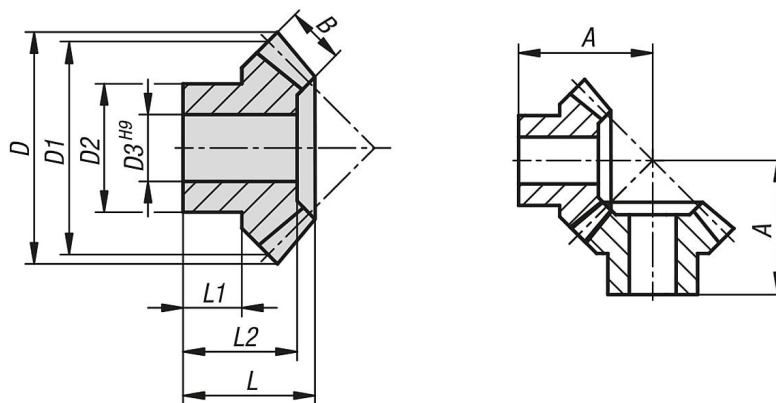
Las ruedas cónicas se suministran por piezas individuales. Para adquirir un par de ruedas cónicas, pida también la contrarrueda indicada.

Rango de temperatura:

-40 °C a +140 °C (teniendo en cuenta la altura y duración de la demanda).

Tener en cuenta:

Los momentos de torsión especificados en las tablas de medidas se refieren únicamente al dentado, no se tienen en cuenta ni el diámetro del árbol ni el tamaño de la chaveta de ajuste, etc. Los cálculos de la capacidad de carga se basan en la capacidad de carga de los hoyuelos de los flancos de diente y de la tensión generada de la raíz del diente. La capacidad de carga de una rueda dentada depende de distintos factores, de modo que los valores indicados solo representan valores orientativos para agilizar la selección. Las indicaciones sobre los momentos de torsión se refieren a un diente. Dependiendo del diámetro de paso, de los pares de ruedas dentadas, etc., se establece la cobertura que es imprescindible para determinar el momento de torsión transmisible. En el caso más sencillo de dentado recto, en la práctica es habitual un grado de cobertura de 1,1 a 1,25. Para aumentar la cobertura, se utiliza un número grande de dientes con módulos pequeños. Una buena cobertura de perfil puede reducir daños, como por ejemplo la formación de hoyuelos.



Nuestros productos

Referencia	Material del cuerpo de base	Relación de transmisión	Módulo	Número de dientes	A	B	D	D1	D2	D3	L	L1	L2	Momento de torsión máx. Ncm	Contrarrueda adecuada
22432-105110016	poliacetal	1:1	0,5	16	10,5	2	8,7	8	7	3	8,1	6	8,1	1	22432-105110016
22432-110110016	poliacetal	1:1	1	16	18,4	4,7	17,6	16	12	5	13,6	8	13,6	9,4	22432-110110016
22432-110110030	poliacetal	1:1	1	30	25,1	7	31	30	15	6	15,4	7,6	13,3	26,3	22432-110110030
22432-115110016	poliacetal	1:1	1,5	16	25,8	7	26,4	24	18,5	8	18,4	10	16,2	31,6	22432-115110016
22432-120110016	poliacetal	1:1	2	16	30,4	10	34,9	32	21,9	10	21,2	9,7	18,3	80,4	22432-120110016
22432-125110016	poliacetal	1:1	2,5	16	37	12,3	43,5	40	25,2	12	25,5	11,5	22,9	154,5	22432-125110016
22432-130110016	poliacetal	1:1	3	16	43	13,8	52,3	48	28,8	14	29,2	13,2	25,7	249,7	22432-130110016
22432-135110016	poliacetal	1:1	3,5	16	49,5	15,8	61,4	56	33,3	18	33,1	14,6	28	389,1	22432-135110016
22432-205110016	policetona	1:1	0,5	16	10,5	2	8,7	8	7	3	8,1	6	8,1	1	22432-205110016
22432-210110016	policetona	1:1	1	16	18,4	4,7	17,6	16	12	5	13,6	8	13,6	9,9	22432-210110016
22432-210110030	policetona	1:1	1	30	25,1	7	31	30	15	6	15,4	7,6	13,3	27,7	22432-210110030
22432-215110016	policetona	1:1	1,5	16	25,8	7	26,4	24	18,5	8	18,4	10	16,2	33,2	22432-215110016
22432-220110016	policetona	1:1	2	16	30,4	10	34,9	32	21,9	10	21,2	9,7	18,3	84,4	22432-220110016
22432-225110016	policetona	1:1	2,5	16	37	12,3	43,5	40	25,2	12	25,5	11,5	22,9	162,3	22432-225110016
22432-230110016	policetona	1:1	3	16	43	13,8	52,3	48	28,8	14	29,2	13,2	25,7	262,2	22432-230110016
22432-235110016	policetona	1:1	3,5	16	49,5	15,8	61,4	56	33,3	18	33,1	14,6	28	408,6	22432-235110016