

Descripción

Material:

Poliacetal (POM) o policetona (PK).

Versión:

Inyectado, dentado recto. Ángulo de presión de 20°. Perforación mecanizada con arranque de virutas.

Poliacetal blanco.

Policetona de color marfil.

Indicación:

Poliacetal: material estándar con dureza alta y bajo coeficiente de fricción.

Policetona: material con vida útil considerablemente más larga, mayor transmisión de potencia y mayor seguridad contra rotura de dientes debido a la extraordinaria resistencia a la abrasión y las excelentes propiedades tribológicas.

Utilizable bajo agua y otros medios.

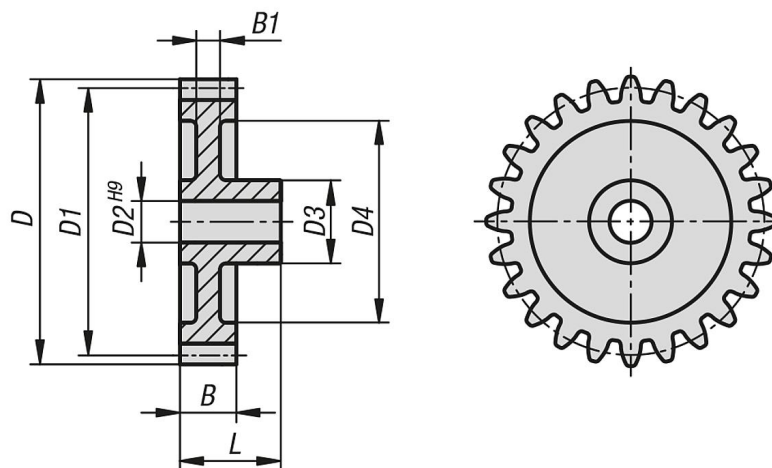
Las ruedas dentadas inyectadas pueden presentar en el interior agujeros debidos a la fabricación. Pueden ser visibles en la perforación o en las ranuras. La función no se ve afectada por ello.

Rango de temperatura:

-40 °C a +140 °C (teniendo en cuenta la altura y duración de la demanda).

Tener en cuenta:

Los momentos de torsión especificados en las tablas de medidas se refieren únicamente al dentado, no se tienen en cuenta ni el diámetro del árbol ni el tamaño de la chaveta de ajuste, etc. Los cálculos de la capacidad de carga se basan en la capacidad de carga de los hoyuelos de los flancos de diente y de la tensión generada de la raíz del diente. La capacidad de carga de una rueda dentada depende de distintos factores, de modo que los valores indicados solo representan valores orientativos para agilizar la selección. Las indicaciones sobre los momentos de torsión se refieren a un diente. Dependiendo del diámetro de paso, de los pares de ruedas dentadas, etc., se establece la cobertura que es imprescindible para determinar el momento de torsión transmisible. En el caso más sencillo de dentado recto, en la práctica es habitual un grado de cobertura de 1,1 a 1,25. Para aumentar la cobertura, se utiliza un número grande de dientes con módulos pequeños. Una buena cobertura de perfil puede reducir daños, como por ejemplo la formación de hoyuelos.



Nuestros productos

Referencia	Material del cuerpo de base	Número de dientes	D	D1	D2	D3	D4	B	B1	L	Momento de torsión máx. Ncm
22402-1050012	poliacetal	12	7	6	2	4	-	3	3	7	1,4
22402-1050013	poliacetal	13	7,5	6,5	2	4	-	3	3	7	1,5
22402-1050014	poliacetal	14	8	7	2	5	-	3	3	7	1,6
22402-1050015	poliacetal	15	8,5	7,5	3	6	-	3	3	10	1,7
22402-1050016	poliacetal	16	9	8	3	6	-	3	3	10	1,8
22402-1050017	poliacetal	17	9,5	8,5	3	6	-	3	3	10	2
22402-1050018	poliacetal	18	10	9	4	7,8	-	3	3	10	2,1
22402-1050019	poliacetal	19	10,5	9,5	4	7,8	-	3	3	10	2,2
22402-1050020	poliacetal	20	11	10	4	7,9	-	3	3	10	2,3
22402-1050021	poliacetal	21	11,5	10,5	4	8	-	3	3	10	2,4
22402-1050022	poliacetal	22	12	11	4	10	-	3	3	10	2,5
22402-1050023	poliacetal	23	12,5	11,5	4	9,9	-	3	3	10	2,7
22402-1050024	poliacetal	24	13	12	4	9,9	-	3	3	10	2,8
22402-1050025	poliacetal	25	13,5	12,5	4	9,9	-	3	3	10	2,9
22402-1050026	poliacetal	26	14	13	4	9,9	-	3	3	10	3
22402-1050027	poliacetal	27	14,5	13,5	4	9,9	-	3	3	10	3,1
22402-1050028	poliacetal	28	15	14	4	10	-	3	3	10	3,3
22402-1050030	poliacetal	30	16	15	4	11,9	-	3	3	10	3,5
22402-1050032	poliacetal	32	17	16	4	12	-	3	3	10	3,7
22402-1050035	poliacetal	35	18,5	17,5	4	12	-	3	3	10	4,1
22402-1050036	poliacetal	36	19	18	4	11,9	-	3	3	10	4,2
22402-1050038	poliacetal	38	20	19	4	12	-	3	3	10	4,4
22402-1050040	poliacetal	40	21	20	4	12	14,8	3	2	10	4,7
22402-1050042	poliacetal	42	22	21	4	12,15	17	3	2	10	4,9
22402-1050045	poliacetal	45	23,5	22,5	4	12,15	18	3	2	10	5,3
22402-1050048	poliacetal	48	25	24	6	15	19	3	2	10	5,6
22402-1050050	poliacetal	50	26	25	6	15	20	3	2	10	5,8
22402-1050052	poliacetal	52	27	26	6	15	21	3	2	10	6,1
22402-1050054	poliacetal	54	28	27	6	15	21	3	2	10	6,3
22402-1050055	poliacetal	55	28,5	27,5	6	15	23	3	2	10	6,4
22402-1050056	poliacetal	56	29	28	6	15	23	3	2	10	6,6
22402-1050060	poliacetal	60	31	30	6	15	23	3	2	10	7
22402-1050064	poliacetal	64	33	32	6	15	23	3	2	10	7,5
22402-1050065	poliacetal	65	33,5	32,5	6	15	23	3	2	10	7,6
22402-1050070	poliacetal	70	36	35	6	15	29	3	2	10	8,2
22402-1050072	poliacetal	72	37	36	6	15	30	3	2	10	8,4
22402-1050075	poliacetal	75	38,5	37,5	6	15	33	3	2	10	8,8
22402-1050080	poliacetal	80	41	40	6	15	33	3	2	10	9,4
22402-1050090	poliacetal	90	46	45	6	15	39	3	2	10	10,6
22402-1050096	poliacetal	96	49	48	6	15	42	3	2	10	11,3
22402-1050100	poliacetal	100	51	50	6	15	44	3	2	10	11,7
22402-1050120	poliacetal	120	61	60	6	15	54	3	2	10	14,1

22402 Ruedas dentadas cilíndricas de plástico, módulo 0,5 injectadas, dentado recto, ángulo de presión de 20°



Nuestros productos

Referencia	Material del cuerpo de base	Número de dientes	D	D1	D2	D3	D4	B	B1	L	Momento de torsión máx. Ncm
22402-2050012	policetona	12	7	6	2	4	-	3	3	7	1,4
22402-2050013	policetona	13	7,5	6,5	2	4	-	3	3	7	1,6
22402-2050014	policetona	14	8	7	2	5	-	3	3	7	1,7
22402-2050015	policetona	15	8,5	7,5	3	6	-	3	3	10	1,8
22402-2050016	policetona	16	9	8	3	6	-	3	3	10	1,9
22402-2050017	policetona	17	9,5	8,5	3	6	-	3	3	10	2,1
22402-2050018	policetona	18	10	9	4	7,8	-	3	3	10	2,2
22402-2050019	policetona	19	10,5	9,5	4	7,8	-	3	3	10	2,3
22402-2050020	policetona	20	11	10	4	7,9	-	3	3	10	2,4
22402-2050021	policetona	21	11,5	10,5	4	8	-	3	3	10	2,5
22402-2050022	policetona	22	12	11	4	10	-	3	3	10	2,7
22402-2050023	policetona	23	12,5	11,5	4	9,9	-	3	3	10	2,8
22402-2050024	policetona	24	13	12	4	9,9	-	3	3	10	2,9
22402-2050025	policetona	25	13,5	12,5	4	9,9	-	3	3	10	3,1
22402-2050026	policetona	26	14	13	4	9,9	-	3	3	10	3,2
22402-2050027	policetona	27	14,5	13,5	4	9,9	-	3	3	10	3,3
22402-2050028	policetona	28	15	14	4	10	-	3	3	10	3,4
22402-2050030	policetona	30	16	15	4	11,9	-	3	3	10	3,7
22402-2050032	policetona	32	17	16	4	12	-	3	3	10	3,9
22402-2050035	policetona	35	18,5	17,5	4	12	-	3	3	10	4,3
22402-2050036	policetona	36	19	18	4	11,9	-	3	3	10	4,4
22402-2050038	policetona	38	20	19	4	12	-	3	3	10	4,7
22402-2050040	policetona	40	21	20	4	12	14,8	3	2	10	4,9
22402-2050042	policetona	42	22	21	4	12,15	17	3	2	10	5,2
22402-2050045	policetona	45	23,5	22,5	4	12,15	18	3	2	10	5,5
22402-2050048	policetona	48	25	24	6	15	19	3	2	10	5,9
22402-2050050	policetona	50	26	25	6	15	20	3	2	10	6,1
22402-2050052	policetona	52	27	26	6	15	21	3	2	10	6,4
22402-2050054	policetona	54	28	27	6	15	21	3	2	10	6,6
22402-2050055	policetona	55	28,5	27,5	6	15	23	3	2	10	6,8
22402-2050056	policetona	56	29	28	6	15	23	3	2	10	6,9
22402-2050060	policetona	60	31	30	6	15	23	3	2	10	7,4
22402-2050064	policetona	64	33	32	6	15	23	3	2	10	7,9
22402-2050065	policetona	65	33,5	32,5	6	15	23	3	2	10	8
22402-2050070	policetona	70	36	35	6	15	29	3	2	10	8,6
22402-2050072	policetona	72	37	36	6	15	30	3	2	10	8,9
22402-2050075	policetona	75	38,5	37,5	6	15	33	3	2	10	9,2
22402-2050080	policetona	80	41	40	6	15	33	3	2	10	9,8
22402-2050090	policetona	90	46	45	6	15	39	3	2	10	11,1
22402-2050096	policetona	96	49	48	6	15	42	3	2	10	11,8
22402-2050100	policetona	100	51	50	6	15	44	3	2	10	12,3
22402-2050120	policetona	120	61	60	6	15	54	3	2	10	14,8