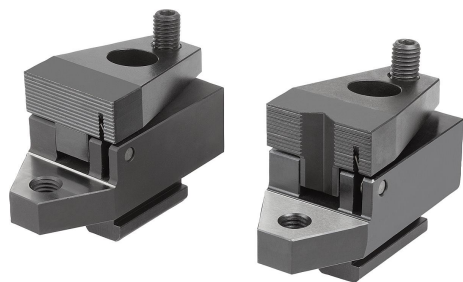


Descripción del artículo/Imágenes del producto



Descripción

Material:

Acero.

Versión:

Templado por cementación y bruñido.

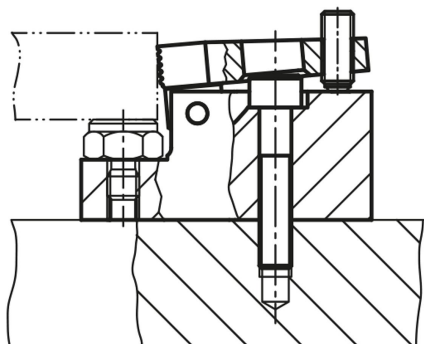
Indicación:

Apretando el tornillo de presión esférico se mueve la mordaza de sujeción hacia delante. De esta manera la pieza de trabajo se sujeta al mismo tiempo con el efecto de tracción hacia abajo contra el tope fijo y la superficie de apoyo. Dispositivo de sujeción con leva con superficie de apoyo pulida y rosca para elemento de apoyo ajustable.

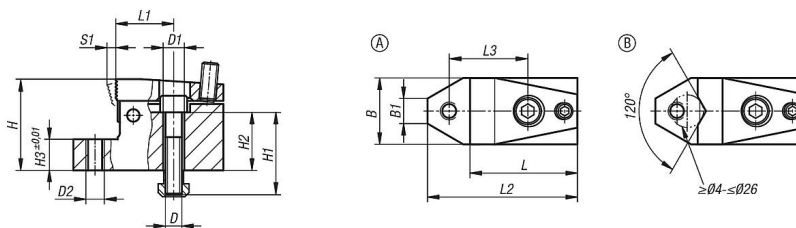
Indicación sobre el dibujo:

Forma A: con mordaza plana

Forma B: con mordaza en prisma



Planos



Nuestros productos

Referencia	Forma	Ancho de ranura	B	B1	D	D1	D2	H	H1	H2	H3	L	L1	L2	L3	S1 (Recorrido)	Fuerza de sujeción N	Par de apriete máx. Nm
04461-110	A	10	32	12,1	M8	8,4	M8	44	40	28	15	52	28	72,5	38	3	7000	3
04461-114	A	14	48	16	M12	13	M12	53	45	27	15	72	40	100	55	4	15000	9
04461-118	A	18	68	18,8	M16	17	M16	72	60	38	20	86	41	126	63	7	21500	20
04461-210	B	10	32	12,1	M8	8,4	M8	44	40	28	15	52	28	72,5	38	3	7000	3
04461-214	B	14	48	16	M12	13	M12	53	45	27	15	72	40	100	55	4	15000	9
04461-218	B	18	68	18,8	M16	17	M16	72	60	38	20	86	41	126	63	7	21500	20