

Descripción

Material:

Poliacetal (POM) o policetona (PK).

Versión:

Inyectado, dentado recto. Ángulo de presión de 20°. Perforación mecanizada con arranque de virutas.

Poliacetal blanco.

Policetona de color marfil.

Indicación:

Poliacetal: material estándar con dureza alta y bajo coeficiente de fricción.

Policetona: material con vida útil considerablemente más larga, mayor transmisión de potencia y mayor seguridad contra rotura de dientes debido a la extraordinaria resistencia a la abrasión y las excelentes propiedades tribológicas.

Utilizable bajo agua y otros medios.

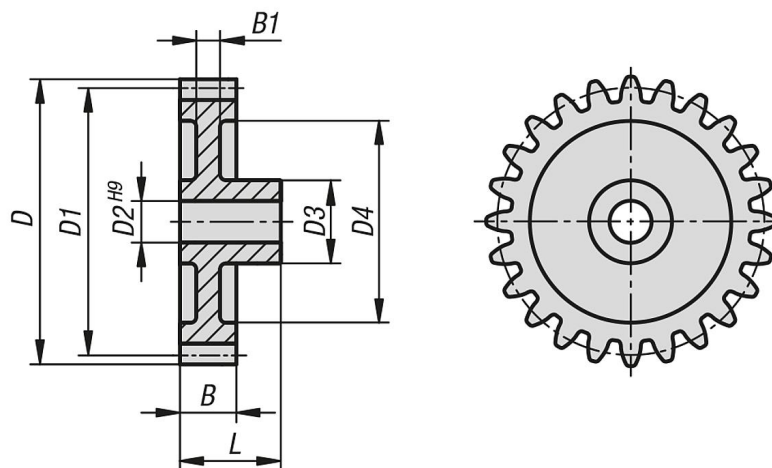
Las ruedas dentadas inyectadas pueden presentar en el interior agujeros debidos a la fabricación. Pueden ser visibles en la perforación o en las ranuras. La función no se ve afectada por ello.

Rango de temperatura:

-40 °C a +140 °C (teniendo en cuenta la altura y duración de la demanda).

Tener en cuenta:

Los momentos de torsión especificados en las tablas de medidas se refieren únicamente al dentado, no se tienen en cuenta ni el diámetro del árbol ni el tamaño de la chaveta de ajuste, etc. Los cálculos de la capacidad de carga se basan en la capacidad de carga de los hoyuelos de los flancos de diente y de la tensión generada de la raíz del diente. La capacidad de carga de una rueda dentada depende de distintos factores, de modo que los valores indicados solo representan valores orientativos para agilizar la selección. Las indicaciones sobre los momentos de torsión se refieren a un diente. Dependiendo del diámetro de paso, de los pares de ruedas dentadas, etc., se establece la cobertura que es imprescindible para determinar el momento de torsión transmisible. En el caso más sencillo de dentado recto, en la práctica es habitual un grado de cobertura de 1,1 a 1,25. Para aumentar la cobertura, se utiliza un número grande de dientes con módulos pequeños. Una buena cobertura de perfil puede reducir daños, como por ejemplo la formación de hoyuelos.



Nuestros productos

Referencia	Material del cuerpo de base	Número de dientes	D	D1	D2	D3	D4	B	B1	L	Momento de torsión máx. Ncm
22402-1100012	poliacetal	12	14	12	4	9	-	9	9	17	16,9
22402-1100013	poliacetal	13	15	13	4	9	-	9	9	17	18,3
22402-1100014	poliacetal	14	16	14	4	9	-	9	9	17	19,7
22402-1100015	poliacetal	15	17	15	4	9	-	9	9	17	21,2
22402-1100016	poliacetal	16	18	16	4	9	-	9	9	17	22,6
22402-1100017	poliacetal	17	19	17	4	9	12	9	6	17	24
22402-1100018	poliacetal	18	20	18	4	9	13	9	6	17	25,4
22402-1100019	poliacetal	19	21	19	4	9	13	9	6	17	26,8
22402-1100020	poliacetal	20	22	20	4	9	13	9	6	17	28,2
22402-1100021	poliacetal	21	23	21	5	12	16	9	6	17	29,6
22402-1100022	poliacetal	22	24	22	5	12	16	9	6	17	31,1
22402-1100023	poliacetal	23	25	23	5	12	16	9	6	17	32,5
22402-1100024	poliacetal	24	26	24	6	15	18,5	9	6	18	33,9
22402-1100025	poliacetal	25	27	25	6	15	18,5	9	6	18	35,3
22402-1100026	poliacetal	26	28	26	6	15	18,5	9	6	18	36,7
22402-1100027	poliacetal	27	29	27	6	15	18,5	9	6	18	38,1
22402-1100028	poliacetal	28	30	28	6	15	21	9	6	18	39,5
22402-1100030	poliacetal	30	32	30	6	15	21	9	6	18	42,4
22402-1100032	poliacetal	32	34	32	6	18	23,5	9	4,6	18	45,2
22402-1100035	poliacetal	35	37	35	8	18	23,5	9	4,6	18	49,4
22402-1100036	poliacetal	36	38	36	8	18	27	9	4,6	18	50,8
22402-1100038	poliacetal	38	40	38	8	18	27	9	4,6	18	53,7
22402-1100040	poliacetal	40	42	40	8	18	27	9	4,6	18	56,5
22402-1100042	poliacetal	42	44	42	8	18	27	9	4,6	18	59,3
22402-1100045	poliacetal	45	47	45	8	18	36,5	9	4,6	18	63,6
22402-1100048	poliacetal	48	50	48	8	18	36,5	9	4,6	18	67,8
22402-1100050	poliacetal	50	52	50	8	18	36,5	9	4,6	18	70,6
22402-1100052	poliacetal	52	54	52	8	21	46	9	4,6	18	73,5
22402-1100054	poliacetal	54	56	54	8	21	46	9	4,6	18	76,3
22402-1100055	poliacetal	55	57	55	8	21	46	9	4,6	18	77,7
22402-1100056	poliacetal	56	58	56	8	21	46	9	4,6	18	79,1
22402-1100058	poliacetal	58	60	58	8	21	46	9	4,6	18	82
22402-1100060	poliacetal	60	62	60	8	21	46	9	4,6	18	84,8
22402-1100064	poliacetal	64	66	64	10	21	56,5	9	4,6	18	90,4
22402-1100065	poliacetal	65	67	65	10	21	56,5	9	4,6	18	91,8
22402-1100070	poliacetal	70	72	70	10	21	56,5	9	4,6	18	98,9
22402-1100072	poliacetal	72	74	72	10	21	66	9	4,6	18	101,7
22402-1100075	poliacetal	75	77	75	10	21	66	9	4,6	18	106
22402-1100080	poliacetal	80	82	80	10	21	66	9	4,6	18	113,1
22402-1100085	poliacetal	85	87	85	10	21	66	9	4,6	18	120,1
22402-1100090	poliacetal	90	92	90	10	21	76	9	4,6	18	127,2
22402-1100100	poliacetal	100	102	100	12	24	86	9	4,6	18	141,3

22402 Ruedas dentadas cilíndricas de plástico, módulo 1 inyectadas, dentado recto, ángulo de presión de 20°



Nuestros productos

Referencia	Material del cuerpo de base	Número de dientes	D	D1	D2	D3	D4	B	B1	L	Momento de torsión máx. Ncm
22402-1100110	poliacetal	110	112	110	12	24	96	9	4,6	18	155,5
22402-1100120	poliacetal	120	122	120	12	24	105,5	9	4,6	18	169,6
22402-1100130	poliacetal	130	132	130	12	24	115	9	4,6	18	183,7
22402-1100140	poliacetal	140	142	140	12	24	125	9	4,6	18	197,9
22402-2100012	policetona	12	14	12	4	9	-	9	9	17	17,8
22402-2100013	policetona	13	15	13	4	9	-	9	9	17	19,3
22402-2100014	policetona	14	16	14	4	9	-	9	9	17	20,7
22402-2100015	policetona	15	17	15	4	9	-	9	9	17	22,2
22402-2100016	policetona	16	18	16	4	9	-	9	9	17	23,7
22402-2100017	policetona	17	19	17	4	9	12	9	6	17	25,2
22402-2100018	policetona	18	20	18	4	9	13	9	6	17	26,7
22402-2100019	policetona	19	21	19	4	9	13	9	6	17	28,2
22402-2100020	policetona	20	22	20	4	9	13	9	6	17	29,6
22402-2100021	policetona	21	23	21	5	12	16	9	6	17	31,1
22402-2100022	policetona	22	24	22	5	12	16	9	6	17	32,6
22402-2100023	policetona	23	25	23	5	12	16	9	6	17	34,1
22402-2100024	policetona	24	26	24	6	15	18,5	9	6	18	35,6
22402-2100025	policetona	25	27	25	6	15	18,5	9	6	18	37,1
22402-2100026	policetona	26	28	26	6	15	18,5	9	6	18	38,6
22402-2100027	policetona	27	29	27	6	15	18,5	9	6	18	40
22402-2100028	policetona	28	30	28	6	15	21	9	6	18	41,5
22402-2100030	policetona	30	32	30	6	15	21	9	6	18	44,5
22402-2100032	policetona	32	34	32	6	18	23,5	9	4,6	18	47,5
22402-2100035	policetona	35	37	35	8	18	23,5	9	4,6	18	51,9
22402-2100036	policetona	36	38	36	8	18	27	9	4,6	18	53,4
22402-2100038	policetona	38	40	38	8	18	27	9	4,6	18	56,4
22402-2100040	policetona	40	42	40	8	18	27	9	4,6	18	59,3
22402-2100042	policetona	42	44	42	8	18	27	9	4,6	18	62,3
22402-2100045	policetona	45	47	45	8	18	36,5	9	4,6	18	66,8
22402-2100048	policetona	48	50	48	8	18	36,5	9	4,6	18	71,2
22402-2100050	policetona	50	52	50	8	18	36,5	9	4,6	18	74,2
22402-2100052	policetona	52	54	52	8	21	46	9	4,6	18	77,1
22402-2100054	policetona	54	56	54	8	21	46	9	4,6	18	80,1
22402-2100055	policetona	55	57	55	8	21	46	9	4,6	18	81,6
22402-2100056	policetona	56	58	56	8	21	46	9	4,6	18	83,1
22402-2100058	policetona	58	60	58	8	21	46	9	4,6	18	86,1
22402-2100060	policetona	60	62	60	8	21	46	9	4,6	18	89
22402-2100064	policetona	64	66	64	10	21	56,5	9	4,6	18	95
22402-2100065	policetona	65	67	65	10	21	56,5	9	4,6	18	96,4
22402-2100070	policetona	70	72	70	10	21	56,5	9	4,6	18	103,9
22402-2100072	policetona	72	74	72	10	21	66	9	4,6	18	106,8
22402-2100075	policetona	75	77	75	10	21	66	9	4,6	18	111,3
22402-2100080	policetona	80	82	80	10	21	66	9	4,6	18	118,7
22402-2100085	policetona	85	87	85	10	21	66	9	4,6	18	126,1
22402-2100090	policetona	90	92	90	10	21	76	9	4,6	18	133,5
22402-2100100	policetona	100	102	100	12	24	86	9	4,6	18	148,4
22402-2100110	policetona	110	112	110	12	24	96	9	4,6	18	163,2
22402-2100120	policetona	120	122	120	12	24	105,5	9	4,6	18	178,1
22402-2100130	policetona	130	132	130	12	24	115	9	4,6	18	192,9
22402-2100140	policetona	140	142	140	12	24	125	9	4,6	18	207,8