

## Descripción

### Material:

Poliacetal (POM) o policetona (PK).

### Versión:

Inyectado, dentado recto. Ángulo de presión de 20°. Ángulo axial = 90°.

Perforación a partir de módulo 1,5 mecanizada con arranque de virutas.

Poliacetal blanco.

Policetona de color marfil.

### Indicación:

Poliacetal: material estándar con dureza alta y bajo coeficiente de fricción.

Policetona: material con vida útil considerablemente más larga, mayor transmisión de potencia y mayor seguridad contra rotura de dientes debido a la extraordinaria resistencia a la abrasión y las excelentes propiedades tribológicas.

Utilizable bajo agua y otros medios.

Las ruedas dentadas inyectadas pueden presentar en el interior agujeros debidos a la fabricación. Pueden ser visibles en la perforación o en las ranuras. La función no se ve afectada por ello.

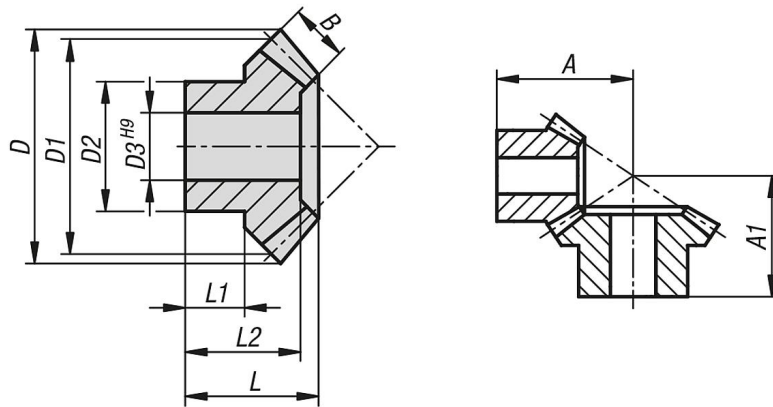
Las ruedas cónicas se suministran por piezas individuales. Para adquirir un par de ruedas cónicas, pida también la contrarrueda indicada.

### Rango de temperatura:

-40 °C a +140 °C (teniendo en cuenta la altura y duración de la demanda).

### Tener en cuenta:

Los momentos de torsión especificados en las tablas de medidas se refieren únicamente al dentado, no se tienen en cuenta ni el diámetro del árbol ni el tamaño de la chaveta de ajuste, etc. Los cálculos de la capacidad de carga se basan en la capacidad de carga de los hoyuelos de los flancos de diente y de la tensión generada de la raíz del diente. La capacidad de carga de una rueda dentada depende de distintos factores, de modo que los valores indicados solo representan valores orientativos para agilizar la selección. Las indicaciones sobre los momentos de torsión se refieren a un diente. Dependiendo del diámetro de paso, de los pares de ruedas dentadas, etc., se establece la cobertura que es imprescindible para determinar el momento de torsión transmisible. En el caso más sencillo de dentado recto, en la práctica es habitual un grado de cobertura de 1,1 a 1,25. Para aumentar la cobertura, se utiliza un número grande de dientes con módulos pequeños. Una buena cobertura de perfil puede reducir daños, como por ejemplo la formación de hoyuelos.



Nuestros productos

Referencia	Material del cuerpo de base	Relación de transmisión	Módulo	Número de dientes	A	A1	B	D	D1	D2	D3	L	L1	L2	Momento de torsión máx. Ncm	Contrarrueda adecuada
22432-115115016	poliacetal	1:1,5	1,5	16	30	-	8	26	24	20	8	18,8	10,8	17,8	36,1	22432-115115024
22432-115115024	poliacetal	1:1,5	1,5	24	-	26,6	8	37	36	24	10	19,5	11,3	18	54,2	22432-115115016
22432-215115016	policetona	1:1,5	1,5	16	30	-	8	26	24	20	8	18,8	10,8	17,8	38	22432-215115024
22432-215115024	policetona	1:1,5	1,5	24	-	26,6	8	37	36	24	10	19,5	11,3	18	57	22432-215115016