

Descripción

Material:

Poliacetal (POM) o policetona (PK).

Versión:

Inyectado, dentado recto. Ángulo de presión de 20°. Perforación mecanizada con arranque de virutas.

Poliacetal blanco.

Policetona de color marfil.

Indicación:

Poliacetal: material estándar con dureza alta y bajo coeficiente de fricción.

Policetona: material con vida útil considerablemente más larga, mayor transmisión de potencia y mayor seguridad contra rotura de dientes debido a la extraordinaria resistencia a la abrasión y las excelentes propiedades tribológicas.

Utilizable bajo agua y otros medios.

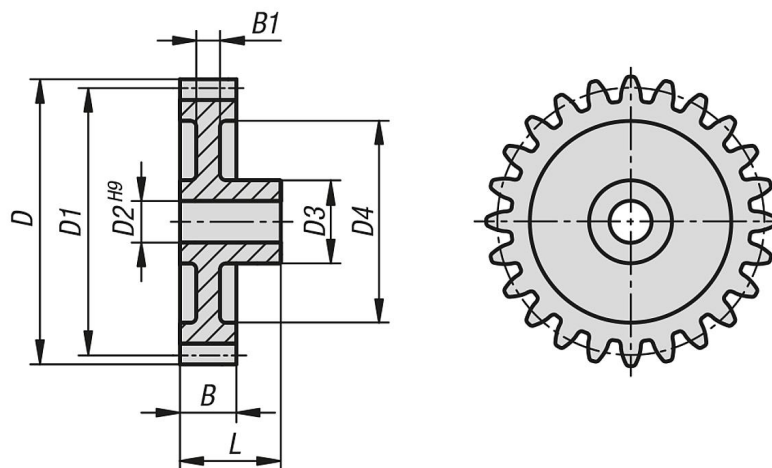
Las ruedas dentadas inyectadas pueden presentar en el interior agujeros debidos a la fabricación. Pueden ser visibles en la perforación o en las ranuras. La función no se ve afectada por ello.

Rango de temperatura:

-40 °C a +140 °C (teniendo en cuenta la altura y duración de la demanda).

Tener en cuenta:

Los momentos de torsión especificados en las tablas de medidas se refieren únicamente al dentado, no se tienen en cuenta ni el diámetro del árbol ni el tamaño de la chaveta de ajuste, etc. Los cálculos de la capacidad de carga se basan en la capacidad de carga de los hoyuelos de los flancos de diente y de la tensión generada de la raíz del diente. La capacidad de carga de una rueda dentada depende de distintos factores, de modo que los valores indicados solo representan valores orientativos para agilizar la selección. Las indicaciones sobre los momentos de torsión se refieren a un diente. Dependiendo del diámetro de paso, de los pares de ruedas dentadas, etc., se establece la cobertura que es imprescindible para determinar el momento de torsión transmisible. En el caso más sencillo de dentado recto, en la práctica es habitual un grado de cobertura de 1,1 a 1,25. Para aumentar la cobertura, se utiliza un número grande de dientes con módulos pequeños. Una buena cobertura de perfil puede reducir daños, como por ejemplo la formación de hoyuelos.



Nuestros productos

Referencia	Material del cuerpo de base	Número de dientes	D	D1	D2	D3	D4	B	B1	L	Momento de torsión máx. Ncm
22402-1125012	poliacetal	12	17,5	15	5	9	-	10	10	19	29,4
22402-1125013	poliacetal	13	18,75	16,25	5	9	-	10	10	19	31,9
22402-1125014	poliacetal	14	20	17,5	5	9	-	10	10	19	34,3
22402-1125015	poliacetal	15	21,25	18,75	5	9	13	10	7	19	36,8
22402-1125016	poliacetal	16	22,5	20	5	9	13	10	7	19	39,7
22402-1125017	poliacetal	17	23,75	21,25	5	9	13	10	7	19	41,7
22402-1125018	poliacetal	18	25	22,5	5	12	16	10	7	19	44,1
22402-1125019	poliacetal	19	26,25	23,75	5	12	16	10	7	19	46,6
22402-1125020	poliacetal	20	27,5	25	5	12	16	10	7	19	49
22402-1125021	poliacetal	21	28,75	26,25	6	15	18,5	10	7	19	51,5
22402-1125022	poliacetal	22	30	27,5	6	15	18,5	10	7	19	54
22402-1125023	poliacetal	23	31,25	28,75	6	15	18,5	10	7	19	56,4
22402-1125024	poliacetal	24	32,5	30	6	15	21	10	7	19	58,9
22402-1125025	poliacetal	25	33,75	31,25	6	15	21	10	7	19	61,3
22402-1125026	poliacetal	26	35	32,5	6	18	23,5	10	5,5	19	63,8
22402-1125027	poliacetal	27	36,25	33,75	6	18	23,5	10	5,5	19	66,2
22402-1125028	poliacetal	28	37,5	35	8	18	23,5	10	5,5	19	68,7
22402-1125030	poliacetal	30	40	37,5	8	18	27	10	5,5	19	73,6
22402-1125032	poliacetal	32	42,5	40	8	18	27	10	5,5	19	78,5
22402-1125035	poliacetal	35	46,25	43,75	8	18	27	10	5,5	19	85,9
22402-1125036	poliacetal	36	47,5	45	8	18	36	10	5,5	19	88,3
22402-1125038	poliacetal	38	50	47,5	8	18	36	10	5,5	19	93,2
22402-1125040	poliacetal	40	52,5	50	8	18	36	10	5,5	19	98,1
22402-1125042	poliacetal	42	55	52,5	8	18	36	10	5,5	19	103
22402-1125045	poliacetal	45	58,75	56,25	8	21	46	10	5,5	19	110,4
22402-1125048	poliacetal	48	62,5	60	8	21	46	10	5,5	19	117,8
22402-1125050	poliacetal	50	65	62,5	8	21	46	10	5,5	19	122,7
22402-1125052	poliacetal	52	67,5	65	10	21	56	10	5,5	19	127,6
22402-1125054	poliacetal	54	70	67,5	10	21	56	10	5,5	19	132,5
22402-1125055	poliacetal	55	71,25	68,75	10	21	56	10	5,5	19	134,9
22402-1125056	poliacetal	56	72,5	70	10	21	56	10	5,5	19	137,4
22402-1125060	poliacetal	60	77,5	75	10	21	66	10	5,5	19	147,2
22402-1125064	poliacetal	64	82,5	80	10	21	66	10	5,5	19	157
22402-1125065	poliacetal	65	83,75	81,25	10	21	66	10	5,5	19	159,5
22402-1125070	poliacetal	70	90	87,5	10	21	76	10	5,5	19	171,8
22402-1125072	poliacetal	72	92,5	90	12	21	76	10	5,5	19	176,7
22402-1125075	poliacetal	75	96,25	93,75	10	21	76	10	5,5	19	184
22402-1125080	poliacetal	80	102,5	100	12	24	86	10	5,5	19	196,3
22402-1125090	poliacetal	90	115	112,5	12	24	95	10	5,5	19	220,8
22402-1125100	poliacetal	100	127,5	125	12	24	105,5	10	5,5	19	245,4
22402-1125110	poliacetal	110	140	137,5	12	24	115	10	5,5	19	269,9
22402-2125012	poliuretano	12	17,5	15	5	9	-	10	10	19	30,9

22402 Ruedas dentadas cilíndricas de plástico, módulo 1,25 inyectadas, dentado recto, ángulo de presión de 20°



Nuestros productos

Referencia	Material del cuerpo de base	Número de dientes	D	D1	D2	D3	D4	B	B1	L	Momento de torsión máx. Ncm
22402-2125013	policetona	13	18,75	16,25	5	9	-	10	10	19	33,5
22402-2125014	policetona	14	20	17,5	5	9	-	10	10	19	36
22402-2125015	policetona	15	21,25	18,75	5	9	13	10	7	19	38,6
22402-2125016	policetona	16	22,5	20	5	9	13	10	7	19	41,7
22402-2125017	policetona	17	23,75	21,25	5	9	13	10	7	19	43,8
22402-2125018	policetona	18	25	22,5	5	12	16	10	7	19	46,3
22402-2125019	policetona	19	26,25	23,75	5	12	16	10	7	19	48,9
22402-2125020	policetona	20	27,5	25	5	12	16	10	7	19	51,5
22402-2125021	policetona	21	28,75	26,25	6	15	18,5	10	7	19	54,1
22402-2125022	policetona	22	30	27,5	6	15	18,5	10	7	19	56,7
22402-2125023	policetona	23	31,25	28,75	6	15	18,5	10	7	19	59,2
22402-2125024	policetona	24	32,5	30	6	15	21	10	7	19	61,8
22402-2125025	policetona	25	33,75	31,25	6	15	21	10	7	19	64,4
22402-2125026	policetona	26	35	32,5	6	18	23,5	10	5,5	19	67
22402-2125027	policetona	27	36,25	33,75	6	18	23,5	10	5,5	19	69,5
22402-2125028	policetona	28	37,5	35	8	18	23,5	10	5,5	19	72,1
22402-2125030	policetona	30	40	37,5	8	18	27	10	5,5	19	77,3
22402-2125032	policetona	32	42,5	40	8	18	27	10	5,5	19	82,4
22402-2125035	policetona	35	46,25	43,75	8	18	27	10	5,5	19	90,2
22402-2125036	policetona	36	47,5	45	8	18	36	10	5,5	19	92,7
22402-2125038	policetona	38	50	47,5	8	18	36	10	5,5	19	97,9
22402-2125040	policetona	40	52,5	50	8	18	36	10	5,5	19	103
22402-2125042	policetona	42	55	52,5	8	18	36	10	5,5	19	108,2
22402-2125045	policetona	45	58,75	56,25	8	21	46	10	5,5	19	115,9
22402-2125048	policetona	48	62,5	60	8	21	46	10	5,5	19	123,7
22402-2125050	policetona	50	65	62,5	8	21	46	10	5,5	19	128,8
22402-2125052	policetona	52	67,5	65	10	21	56	10	5,5	19	134
22402-2125054	policetona	54	70	67,5	10	21	56	10	5,5	19	139,1
22402-2125055	policetona	55	71,25	68,75	10	21	56	10	5,5	19	141,7
22402-2125056	policetona	56	72,5	70	10	21	56	10	5,5	19	144,3
22402-2125060	policetona	60	77,5	75	10	21	66	10	5,5	19	154,6
22402-2125064	policetona	64	82,5	80	10	21	66	10	5,5	19	164,9
22402-2125065	policetona	65	83,75	81,25	10	21	66	10	5,5	19	167,5
22402-2125070	policetona	70	90	87,5	10	21	76	10	5,5	19	180,4
22402-2125072	policetona	72	92,5	90	12	21	76	10	5,5	19	185,5
22402-2125075	policetona	75	96,25	93,75	10	21	76	10	5,5	19	193,2
22402-2125080	policetona	80	102,5	100	12	24	86	10	5,5	19	206,1
22402-2125090	policetona	90	115	112,5	12	24	95	10	5,5	19	231,9
22402-2125100	policetona	100	127,5	125	12	24	105,5	10	5,5	19	257,7
22402-2125110	policetona	110	140	137,5	12	24	115	10	5,5	19	283,4