

## Descripción

### Material:

Versión de acero:

Clavija de bloqueo endurecida: clase de resistencia 5.8.

Versión de acero inoxidable:

Clavija de bloqueo endurecida: casquillo roscado 1.4305. Clavija de bloqueo 1.4034.

Botón de maniobra de termoplástico gris antracita.

### Versión:

Versión de acero:

Clavija de bloqueo endurecida, pulida y bruñida.

Versión de acero inoxidable:

Clavija de bloqueo endurecida, pulida y con acabado natural.

### Indicación:

Los pernos de bloqueo se aplican para impedir el cambio de la posición de bloqueo por fuerzas transversales. Mediante la protección contra torsión se garantiza que no cambie la posición del perno del manguito. La inclinación de ataque permite una colocación automática del perno mediante fuerzas transversales unilaterales. Los tornillos se sueltan hasta la marca del perno, lo que permite un giro de la inclinación de ataque en la clavícula de 60°.

### Montaje:

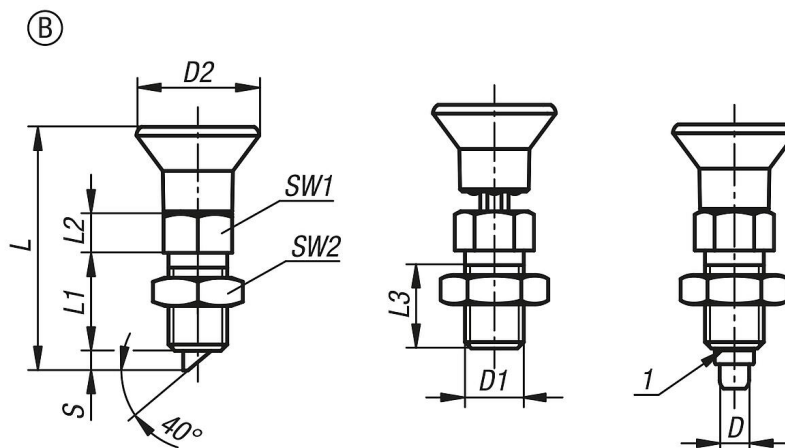
Los tornillos se sueltan mediante hexágono.

### A petición:

Modelos especiales.

### Accesorios:

Anillos distanciadores 03089



Nuestros productos

Referencia	Forma	Material del cuerpo de base	D	D1	D2	L	L1	L2	L3	Carrera S	SW1	SW2	Fuerza del muelle inicial F1 aprox. N	Fuerza del muelle final F2 aprox. N
03089-10-22061	B	acero	6	M12x1,5	25	49,7	20	8	17	4	14	19	8	14
03089-10-22060	B	acero	6	M12	25	49,7	20	8	17	4	14	19	8	14
03089-10-23081	B	acero	8	M16x1,5	33	66	26	10	23	6	19	24	20	35
03089-10-23080	B	acero	8	M16	33	66	26	10	23	6	19	24	20	35
03089-10-022061	B	acero inoxidable	6	M12x1,5	25	49,7	20	8	17	4	14	19	8	14
03089-10-022060	B	acero inoxidable	6	M12	25	49,7	20	8	17	4	14	19	8	14
03089-10-023081	B	acero inoxidable	8	M16x1,5	33	66	26	10	23	6	19	24	20	35
03089-10-023080	B	acero inoxidable	8	M16	33	66	26	10	23	6	19	24	20	35