



Descripción

Material:

Carcasa de aluminio.
Tubos de policarbonato.
Caperuzas de poliamida.
Junta tórica y junta plana de goma (NBR).
Reflector de plástico PVC.
Flotador de plástico.
Tornillos y tuercas hexagonales de acero.

Versión:

Mirilla transparente.
Reflector blanco.
Flotador rojo, con elemento magnético.
Tornillos y tuercas hexagonales cincados.

Indicación:

Con los indicadores del nivel de aceite no solo se indica visualmente el nivel de llenado, sino que también se registra a través de un interruptor REED. Además los indicadores del nivel de aceite pueden enviar una señal eléctrica si la temperatura del líquido en el interior del contenedor alcanza el umbral de 70 °C.

En cuanto el elemento flotador llega al valor mínimo ajustado después del cierre del circuito eléctrico, se envía una señal eléctrica.

El sensor está en la carcasa y se puede ajustar en altura según los requisitos de inspección del nivel. La indicación mínima es unos 35 mm desde el centro del tornillo de fijación inferior.

De serie, el interruptor Reed está equipado con un contacto normalmente abierto (NO).

El control de temperatura se realiza a través de un interruptor de temperatura (bimetal). Si se alcanza la temperatura especificada mediante el sensor, se cierra (NO) o se abre (NC) el circuito de corriente en función del modelo.

La presión máxima es de 1 bar. El par de apriete máximo de los tornillos de fijación es de 5 Nm.

La mirilla tiene una buena estabilidad mecánica y es resistente al aceite mineral, gasolina, lubricantes, petróleo, disolventes y la mayoría de sustancias químicas. Hay que evitar el contacto con soluciones alcohólicas y agua caliente.

Montaje:

La fijación del indicador de nivel de aceite se realiza mediante dos perforaciones roscadas M12 o, alternativamente, a través de dos perforaciones $\varnothing 12,2 \text{ mm} (\pm 0,2 \text{ mm})$ con tuercas abridadas. Distancia entre ejes para las perforaciones de fijación = $L1 \pm 0,5$.

Funciones:

La medición del nivel de aceite se realiza a través de un elemento de flotador con un imán que activa el contacto eléctrico cuando alcanza el interruptor de nivel "REED". Si el nivel de aceite desciende por debajo de un nivel determinado, puede emitirse un impulso eléctrico.

Tener en cuenta:

Los campos magnéticos intensos alteran el funcionamiento.

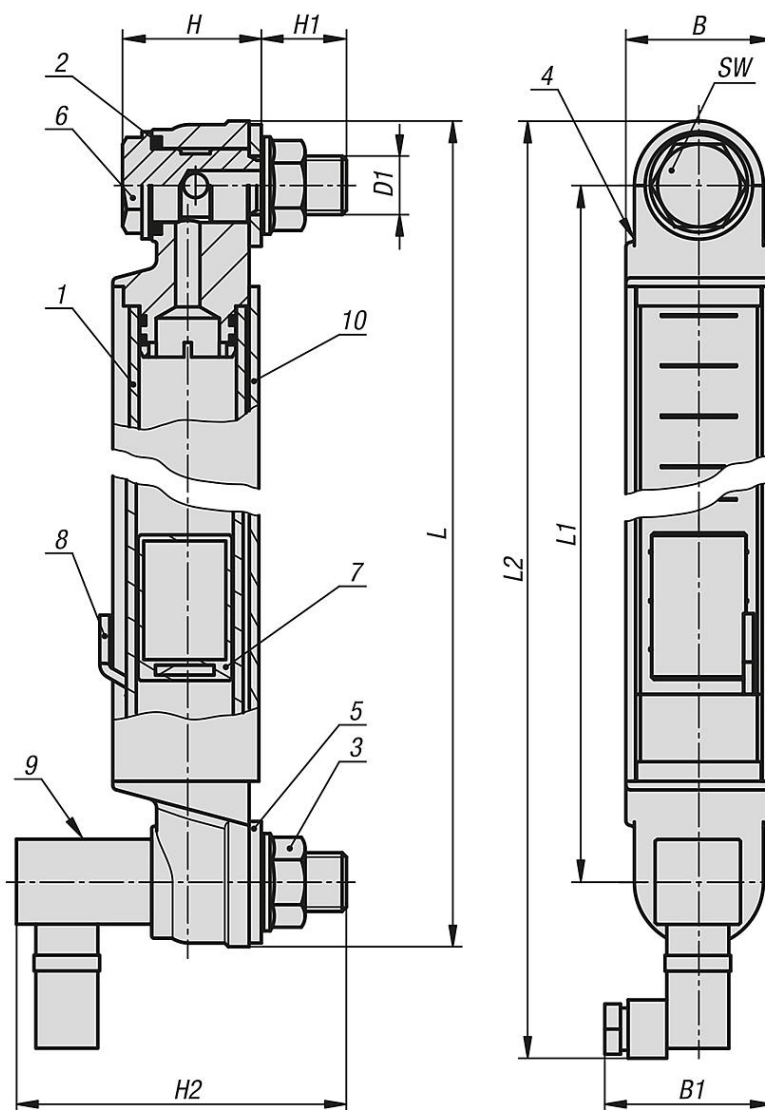
Indicación sobre el dibujo:

- 1) Mirilla
- 2) Junta tórica

Descripción del artículo/Imágenes del producto

- 3) Tuerca abridada M12
- 4) Punta esférica de plástico
- 5) Junta plana
- 6) Tornillo hueco M12
- 7) Flotador con imán
- 8) Interruptor Reed
- 9) Sensor de temperatura
- 10) Carcasa de aluminio

Planos



Nuestros productos

Referencia	Versión 2	B	B1	D1	H	H1	H2	L	L1	L2	SW	Número de tornillos de sujeción
28001-12-1300	contacto normalmente abierto	30	39	M12	30	16,5	80	326,6	300	358,3	17	2
28001-12-2300	contacto normalmente cerrado	30	39	M12	30	16,5	80	326,6	300	358,3	17	2
28001-12-1400	contacto normalmente abierto	30	39	M12	30	16,5	80	426,6	400	458,3	17	2
28001-12-2400	contacto normalmente cerrado	30	39	M12	30	16,5	80	426,6	400	458,3	17	2
28001-12-1500	contacto normalmente abierto	30	39	M12	30	16,5	80	526,6	500	558,3	17	2
28001-12-2500	contacto normalmente cerrado	30	39	M12	30	16,5	80	526,6	500	558,3	17	2

