

Descripción del artículo/Imágenes del producto



Descripción

Material:

Latón rojo Rg7.

Versión:

Acabado natural.

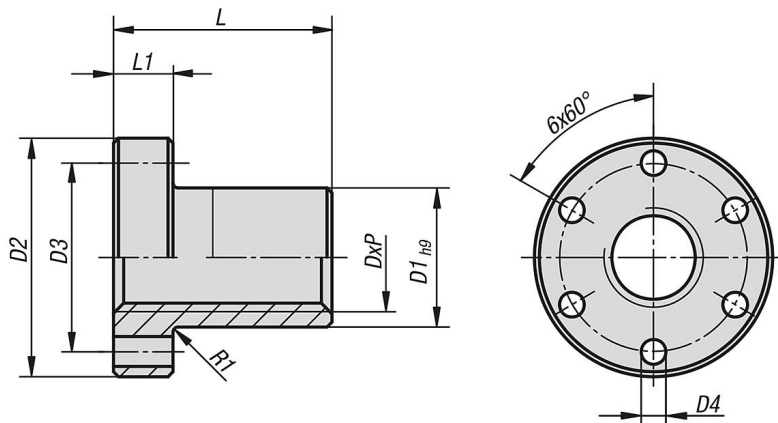
Indicación:

Rosca trapezoidal ISO de conformidad con DIN 103.

Para movimientos de velocidad media o baja. Si falta lubricante, las tuercas de rosca trapezoidal de latón rojo sobre husillos de acero presentan buenas propiedades en caso de avería.

Clase de tolerancia 7H.

Planos



Nuestros productos

Referencia	DxP	D1	D2	D3	D4	L	L1
24006-060213	Tr 6x2 P1	13	25	19	3,2	15	5
24006-120613	Tr 12x6 P3	28	48	38	6	35	12
24006-160813	Tr 16x8 P4	28	48	38	6	35	12
24006-200813	Tr 20x8 P4	32	55	45	6,5	44	12
24006-241013	Tr 24x10 P5	32	55	45	6,5	44	12
24006-301213	Tr 30x12 P6	38	62	50	6,5	46	14
24006-401413	Tr 40x14 P7	63	95	78	9	66	16