

Descripción del artículo/Imágenes del producto



Descripción

Material:

Carcasa de plástico.

Placas de recorrido de acero inoxidable 1.4034.

Bolas de acero inoxidable 1.4125.

Indicación:

Rodamiento lineal de bolas de precisión con fricción reducida

A partir del tamaño 21511-122202 los rodamientos tienen rascadores en los dos lados.

Tolerancias recomendadas:

Árbol: h6

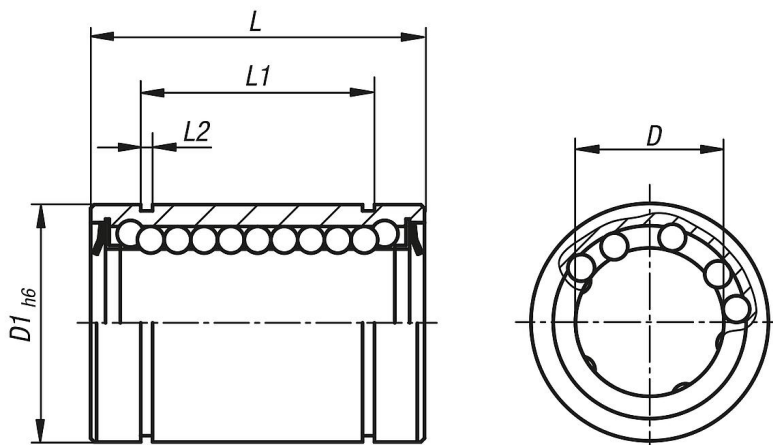
Carcasa: H6

Las capacidades de carga indicadas se aplican si se utilizan árboles endurecidos y pulidos.

Rango de temperatura:

De -40 °C a +60 °C.

Planos



Nuestros productos

| Referencia | D | D1 | L | L1 | L2 | Capacidades de carga dinámicas N | Capacidades de carga estáticas N |
|--------------|----|----|----|------|------|-------------------------------------|-------------------------------------|
| 21511-030702 | 3 | 7 | 10 | - | - | 26 | 27 |
| 21511-040802 | 4 | 8 | 12 | - | - | 44 | 50 |
| 21511-051002 | 5 | 10 | 15 | - | - | 72 | 84 |
| 21511-061202 | 6 | 12 | 19 | - | - | 114 | 132 |
| 21511-081502 | 8 | 15 | 24 | 23 | 1,1 | 167 | 204 |
| 21511-101702 | 10 | 17 | 26 | 25 | 1,1 | 186 | 234 |
| 21511-121902 | 12 | 19 | 28 | 26,4 | 1,3 | 202 | 257 |
| 21511-122202 | 12 | 22 | 32 | 22,6 | 1,3 | 310 | 352 |
| 21511-162602 | 16 | 26 | 36 | 24,6 | 1,3 | 372 | 440 |
| 21511-203202 | 20 | 32 | 45 | 31,2 | 1,6 | 591 | 689 |
| 21511-254002 | 25 | 40 | 58 | 43,7 | 1,85 | 1162 | 1332 |

Nuestros productos
