

Descripción del artículo/Imágenes del producto



Descripción

Material:

Acero C35Pb.
Latón rojo Rg7.
Plástico PA6.6 con MoS2).

Versión:

Acabado natural.

Indicación:

Rosca trapezoidal ISO en conformidad con DIN 103.

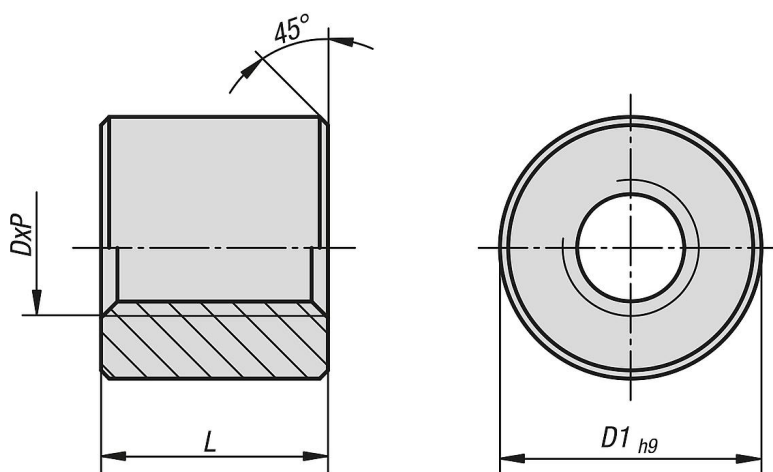
Tuercas de acero: para movimientos de ajuste en el funcionamiento manual y como tuerca de fijación. Se recomienda para el uso con accionamientos motorizados debido a la combinación de materiales acero-acero.

Tuercas de latón rojo: para movimientos de velocidad media-baja. Si falta lubricante, las tuercas de rosca trapezoidal de latón rojo sobre husillos de acero presentan buenas propiedades en caso de avería.

Tuercas de plástico: para movimientos silenciosos. Buenas propiedades en caso de avería

Clase de tolerancia 7H.

Planos



Nuestros productos

Referencia	Material del cuerpo de base	DxP	D1	L
24004-060211	acero	Tr 6x2 P1	18	12
24004-120611	acero	Tr 12x6 P3	26	24
24004-160811	acero	Tr 16x8 P4	36	32
24004-200811	acero	Tr 20x8 P4	45	40
24004-241011	acero	Tr 24x10 P5	50	48
24004-301211	acero	Tr 30x12 P6	60	60
24004-401411	acero	Tr 40x14 P7	80	80

Nuestros productos

Referencia	Material del cuerpo de base	DxP	D1	L
24004-060213	latón rojo	Tr 6x2 P1	18	12
24004-120613	latón rojo	Tr 12x6 P3	26	24
24004-160813	latón rojo	Tr 16x8 P4	36	32
24004-200813	latón rojo	Tr 20x8 P4	45	40
24004-241013	latón rojo	Tr 24x10 P5	50	48
24004-301213	latón rojo	Tr 30x12 P6	60	60
24004-401413	latón rojo	Tr 40x14 P7	80	80
24004-060214	plástico	Tr 6x2 P1	18	12
24004-120614	plástico	Tr 12x6 P3	26	24
24004-160814	plástico	Tr 16x8 P4	36	32
24004-200814	plástico	Tr 20x8 P4	45	40
24004-241014	plástico	Tr 24x10 P5	50	48
24004-301214	plástico	Tr 30x12 P6	60	60
24004-401414	plástico	Tr 40x14 P7	80	80