

## Descripción

### Material:

Versión de acero:

Clavija de bloqueo endurecida: clase de resistencia 5.8.

Versión de acero inoxidable:

Clavija de bloqueo endurecida: casquillo roscado 1.4305. Clavija de bloqueo 1.4034.

Botón de maniobra de termoplástico gris antracita.

### Versión:

Versión de acero:

Clavija de bloqueo endurecida, pulida y bruñida.

Versión de acero inoxidable:

Clavija de bloqueo endurecida, pulida y con acabado natural.

### Indicación:

Los pernos de bloqueo de alta calidad se caracterizan por los altos requisitos de fabricación del perno de bloqueo y del casquillo roscado. Además, en el casquillo roscado se ha aplicado un centrado que se puede utilizar para aumentar la precisión de posicionamiento. Los pernos de bloqueo se aplican para impedir el cambio de la posición de bloqueo por fuerzas transversales y cuando se requiere una alta precisión de posicionamiento. El perno solo puede colocarse en otra posición de bloqueo una vez que se haya desacoplado manualmente. En caso de altas fuerzas transversales, se debe utilizar el juego de centrado.

### Montaje:

Si se utiliza el centrado de casquillo roscado, se recomienda fabricar el asiento de la pieza de alojamiento antes del roscado.

Las superficies cónicas de contacto se ajustan con el casquillo roscado y con la contratuerca.

### A petición:

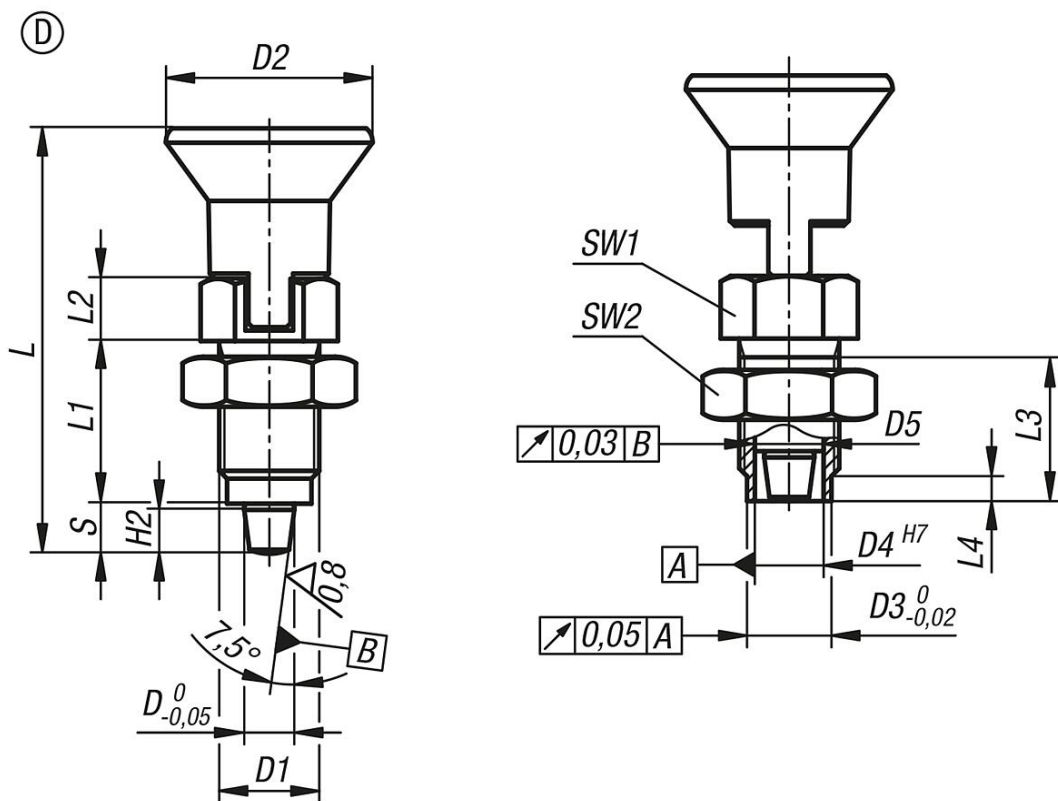
Modelos especiales y anillos distanciadores.

### Accesorios:

Casquillo cónico adecuado 03089.

# 03089\_D Pernos de bloqueo de acero o acero inoxidable Premium con botón de maniobra de plástico, clavija de bloqueo cónica, ranura de bloqueo y contratuerca

Planos



## Nuestros productos

Referencia	Forma	Material del cuerpo de base	D	D1	D2	D3	D4	D5	L	L1	L2	L3	L4	H2	Carrera S	SW1	SW2	Fuerza del muelle inicial F1 aprox. N	Fuerza del muelle final F2 aprox. N
03089-54105	D	acero	5	M10x1	21	8	6	6 -0,01/-0,02	43,5	17	7	15	3	4	5	13	17	5	12
03089-54206	D	acero	6	M12x1,5	25	10	8,5	8,5 -0,01/-0,03	51,7	20	8	17	3	5	6	14	19	6	14
03089-54308	D	acero	8	M16x1,5	33	13,5	11	11 -0,01/-0,03	68	26	10	23	4	7	8	19	24	15	35
03089-54410	D	acero	10	M20x1,5	33	17	11	11 -0,01/-0,03	74	28	12	25	4	9	10	22	30	15	34
03089-504105	D	acero inoxidable	5	M10x1	21	8	6	6 -0,01/-0,02	43,5	17	7	15	3	4	5	13	17	5	12
03089-504206	D	acero inoxidable	6	M12x1,5	25	10	8,5	8,5 -0,01/-0,03	51,7	20	8	17	3	5	6	14	19	6	14
03089-504308	D	acero inoxidable	8	M16x1,5	33	13,5	11	11 -0,01/-0,03	68	26	10	23	4	7	8	19	24	15	35
03089-504410	D	acero inoxidable	10	M20x1,5	33	17	11	11 -0,01/-0,03	74	28	12	25	4	9	10	22	30	15	34