

Descripción del artículo/Imágenes del producto



Descripción

Material:

Carcasa de acero inoxidable 1.4308 a partir de tamaño 5 de 1.4301, brazo de sujeción de acero inoxidable 1.4301.

Resorte de compresión de caucho natural.

Tornillo de acero inoxidable A2.

Versión:

Carcasa y brazo de palanca de acabado natural.

Tornillo ISO 4017, clase de resistencia 70, acabado natural.

Indicación:

Elemento de sujeción con resorte de compresión integrado de caucho natural muy elástico, resistente a la deformación.

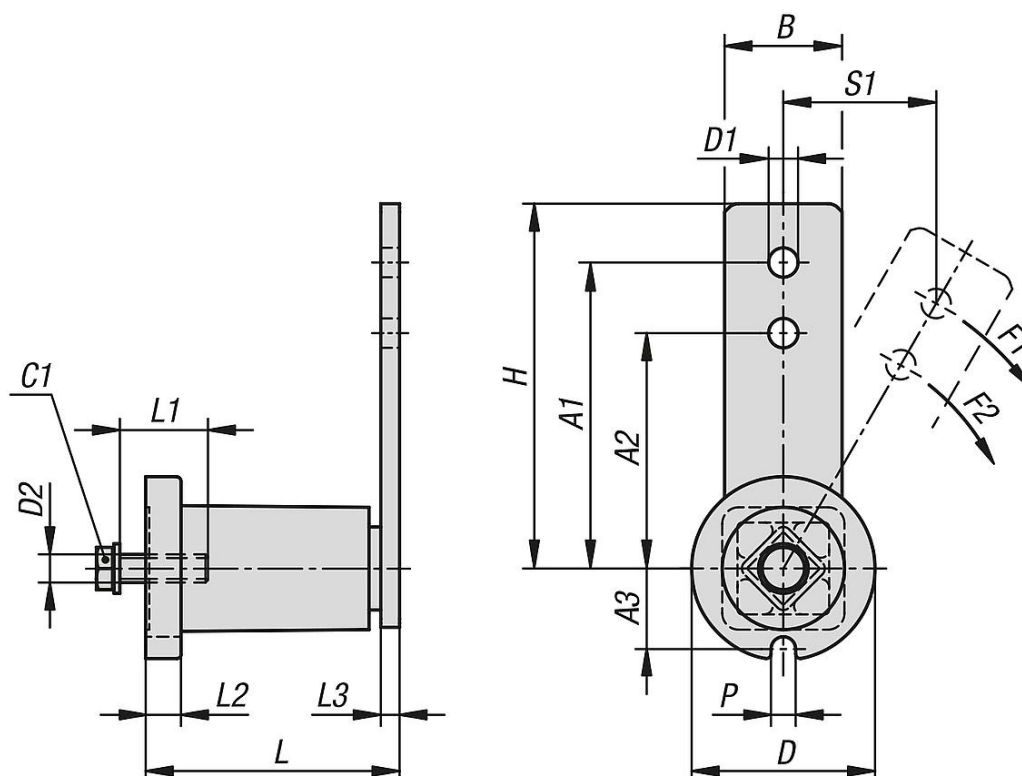
El elemento de sujeción, junto con un juego de deslizadores de cadena, un juego de piñones o un rodillo de sujeción, forman una unidad de sujeción lista para el montaje adecuada para la sujeción de accionamientos por cadenas o correas. Adecuado para ambas direcciones de sujeción. Los elementos de sujeción no precisan mantenimiento y son resistentes al desgarro.

El elemento de sujeción se fija al componente de la máquina a través de una perforación. Si es necesario, se puede utilizar un pasador de sujeción pesado a través de la muesca de posicionamiento "P" para el apoyo del par de giro.

Rango de temperatura:

-55 °C a +85 °C.

Planos



Nuestros productos

Referencia	Tamaño	A1	A2	A3	B	D	D1	D2	H	L	L1	L2	L3	P	S1	Par de apriete del tornillo C1 Nm	F1 N	F2 N
22281-14-1	1	80	60	16,6	20	37,5	8,5	M6	90	52+1 -0,5	25	6	5	8	42	10	90	110
22281-14-2	2	100	80	19,5	25	48	10,5	M8	115	63+1 -0,5	25	8	5	8,5	53	25	140	170
22281-14-3	3	100	80	24,5	30	60	10,5	M10	115	78+1,5 -0,5	30	10	6	8,5	53	48	320	430
22281-14-4	4	130	100	34	50	78	12,5	M12	155	108+2 -0,5	40	14	8	10,5	69	82	820	1050
22281-14-5	5	175	135	42	60	98	20,5	M16	205	130+2 -0,5	40	15	8	12	93	199	1500	1940