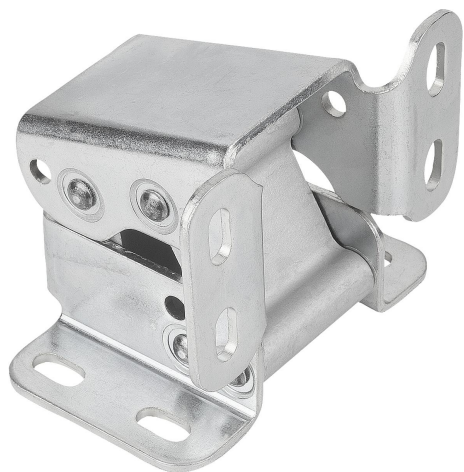


Descripción del artículo/Imágenes del producto



Descripción

Material:

Acero, ejes y elementos de unión de aluminio anodizado.

Versión:

Cincado.

Indicación:

La bisagra es una versión reforzada.

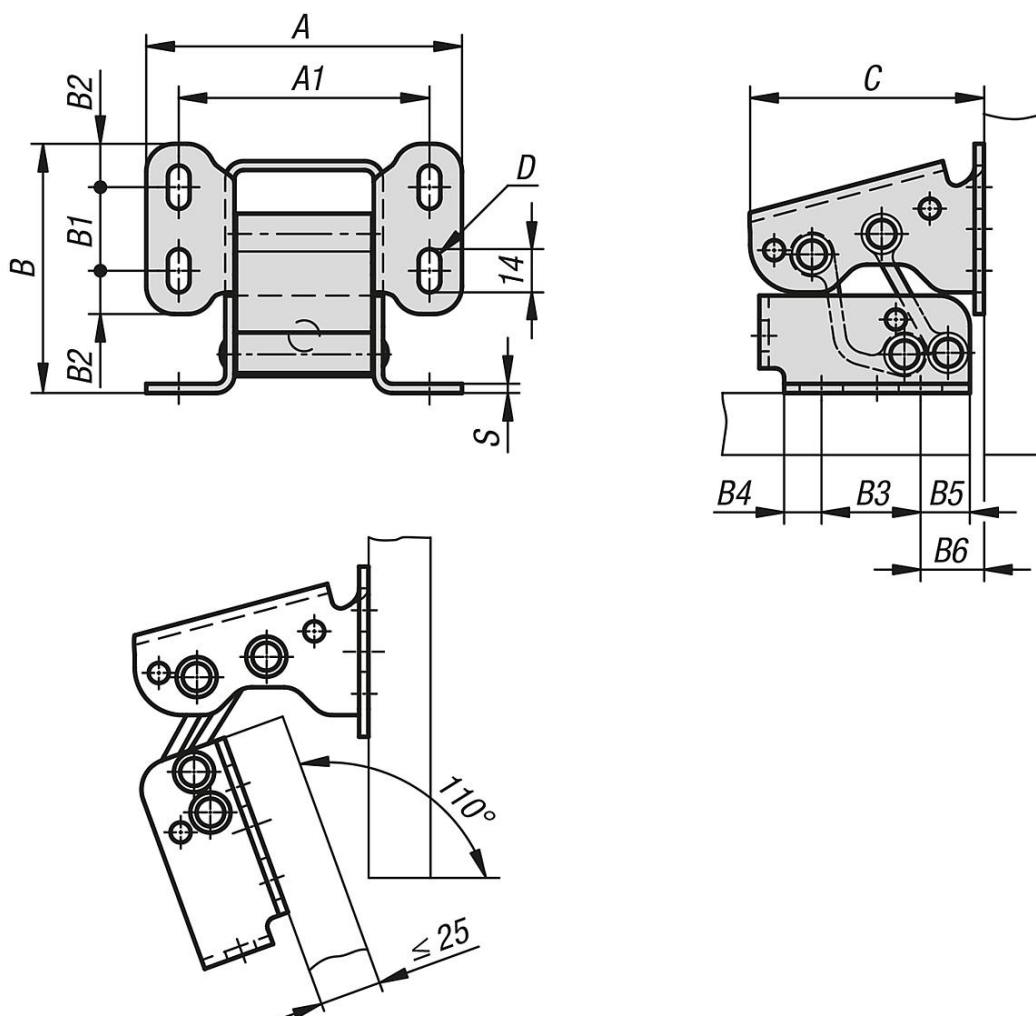
Dos bisagras pueden abrir y cerrar una puerta (1 m x 1 m) de 25 kg más de 10.000 veces.

Aplicación:

Bisagras invisibles para puertas montadas en superficie o interiores.



Planos



Nuestros productos

Referencia	A	A1	B	B1	B2	B3	B4	B5	B6	C	D	S
27879-02-1028076	102	81	80,5	27	14	32	12	16	20,5	76	7	3