



Descripción

Material:

Empuñadura de termoplástico.
Botón pulsador 1.4305.
Perno de acero inoxidable 1.4305.
Bolas de acero inoxidable 1.4125.
Muelle de compresión de acero inoxidable 1.4310.

Versión:

Empuñadura gris antracita.
Acero inoxidable con acabado natural.

Indicación:

Los pernos de bloqueo de bola sirven para fijar y unir componentes de forma rápida y sencilla.

Presionando el botón pulsador, se pueden desbloquear las dos bolas y, de este modo, insertar las piezas que se vayan a conectar. Al soltar el botón pulsador, las bolas bloquean la conexión de forma segura.

Resistencia al cizallamiento de sección doble $(F) = S \cdot \tau$ aB máx.

Las indicaciones sobre la fuerza de cizallado son la carga de rotura teórica.

Se trata de valores orientativos no vinculantes que no tienen en cuenta factores de seguridad y se proporcionan excluyendo cualquier tipo de responsabilidad. Estos valores se indican solo a título informativo y no representan una garantía sobre sus propiedades.

Los valores límite de carga se han calculado conforme a la norma DIN 50141. Es competencia del usuario determinar individualmente si el perno de bloqueo de bola es apto para la aplicación concreta.

Los valores determinados pueden resultar afectados por la amplia variedad de materiales en que se utilizan los pernos de bloqueo de bola, por las condiciones meteorológicas, así como por el desgaste.

Ventajas:

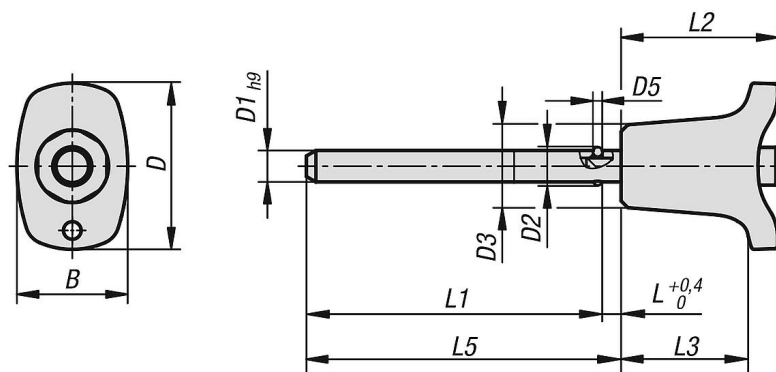
Permite uniones a grandes distancias.
Aplicación muy flexible, ya que la longitud del perno no se tiene que adaptar a la anchura del componente.

A petición:

Otras longitudes de perno.

Accesorios:

Casquillos receptores para pernos de bloqueo de bola, con soporte de cabezal 03425
Cable de seguridad en espiral 03199
Cable de retención con ojete 03199
Ojo de llave 03199



Nuestros productos

Referencia	B	D	D1	D2	D3	D5	L	L1	L2	L3	L5	Perforación de alojamiento H11	Fuerza de cizallado de sección doble máx. kN
03420-10-002605050	17,6	26,4	5	5,5	13,2	1,5	3	47	25	20,2	50	5	10
03420-10-002605100	17,6	26,4	5	5,5	13,2	1,5	3	97	25	20,2	100	5	10
03420-10-002605150	17,6	26,4	5	5,5	13,2	1,5	3	147	25	20,2	150	5	10
03420-10-002606050	17,6	26,4	6	6,85	13,2	2	3	47	25	20,2	50	6	14
03420-10-002606100	17,6	26,4	6	6,85	13,2	2	3	97	25	20,2	100	6	14
03420-10-002606150	17,6	26,4	6	6,85	13,2	2	3	147	25	20,2	150	6	14
03420-10-003308100	23	33,2	8	9,5	17,3	3	3,5	96,5	33	26,1	100	8	26
03420-10-003308150	23	33,2	8	9,5	17,3	3	3,5	146,5	33	26,1	150	8	26
03420-10-003308200	23	33,2	8	9,5	17,3	3	3,5	196,5	33	26,1	200	8	26
03420-10-003310100	23	33,2	10	12	17,3	4	3,5	96,5	33	26,1	100	10	40
03420-10-003310150	23	33,2	10	12	17,3	4	3,5	146,5	33	26,1	150	10	40
03420-10-003310200	23	33,2	10	12	17,3	4	3,5	196,5	33	26,1	200	10	40
03420-10-004612150	33	45,9	12	14,5	26,3	4,5	3,5	146,5	39,5	31,3	150	12	57
03420-10-004612200	33	45,9	12	14,5	26,3	4,5	3,5	196,5	39,5	31,3	200	12	57
03420-10-004612250	33	45,9	12	14,5	26,3	4,5	3,5	246,5	39,5	31,3	250	12	57
03420-10-004616150	33	45,9	16	19	26,3	6,5	4	146	39,5	31,3	150	16	100
03420-10-004616200	33	45,9	16	19	26,3	6,5	4	196	39,5	31,3	200	16	100
03420-10-004616250	33	45,9	16	19	26,3	6,5	4	246	39,5	31,3	250	16	100