



Descripción

Material:

Empuñadura de termoplástico.
Botón pulsador 1.4305.
Perno de acero inoxidable 1.4305.
Bolas de acero inoxidable 1.4125.
Muelle de compresión de acero inoxidable 1.4310.

Versión:

Empuñadura gris antracita.
Acero inoxidable con acabado natural.

Indicación:

Los pernos de bloqueo de bola sirven para fijar y unir componentes de forma rápida y sencilla.

Presionando el botón pulsador, se pueden desbloquear las dos bolas y, de este modo, insertar las piezas que se vayan a conectar. Al soltar el botón pulsador, las bolas bloquean la conexión de forma segura.

Resistencia al cizallamiento de sección doble $(F) = S \cdot \tau$ aB máx.

Las indicaciones sobre la fuerza de cizallado son la carga de rotura teórica.

Se trata de valores orientativos no vinculantes que no tienen en cuenta factores de seguridad y se proporcionan excluyendo cualquier tipo de responsabilidad. Estos valores se indican solo a título informativo y no representan una garantía sobre sus propiedades.

Los valores límite de carga se han calculado conforme a la norma DIN 50141. Es competencia del usuario determinar individualmente si el perno de bloqueo de bola es apto para la aplicación concreta.

Los valores determinados pueden resultar afectados por la amplia variedad de materiales en que se utilizan los pernos de bloqueo de bola, por las condiciones meteorológicas, así como por el desgaste.

Ventajas:

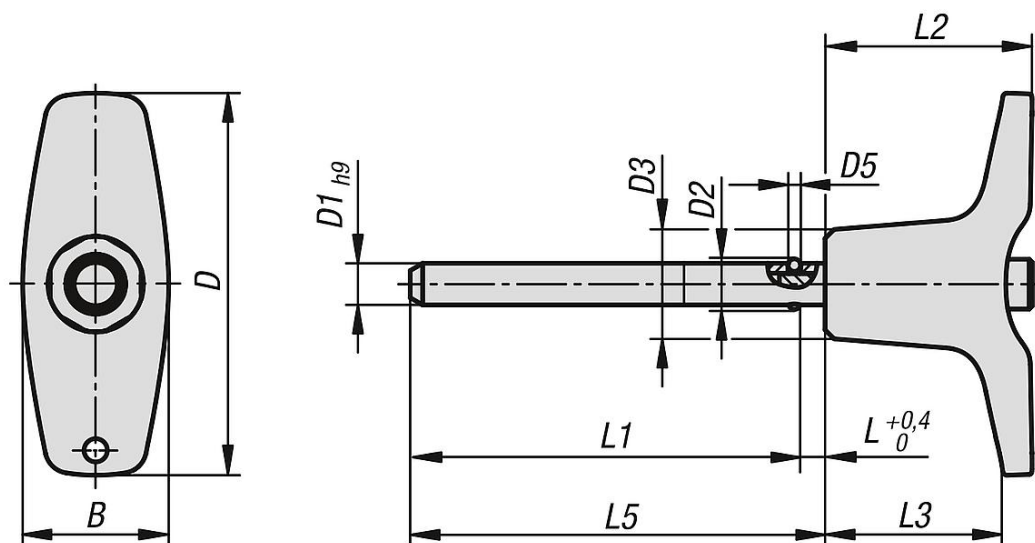
Permite uniones a grandes distancias.
Aplicación muy flexible, ya que la longitud del perno no se tiene que adaptar a la anchura del componente.

A petición:

Otras longitudes de perno.

Accesorios:

Casquillos receptores para pernos de bloqueo de bola, con soporte de cabezal 03425
Cable de seguridad en espiral 03199
Cable de retención con ojete 03199
Ojo de llave 03199



Nuestros productos

Referencia	B	D	D1	D2	D3	D5	L	L1	L2	L3	L5	Perforación de alojamiento H11	Fuerza de cizallado de sección doble máx. kN
03420-10-204605050	17,6	46	5	5,5	13,2	1,5	3	47	25	19,4	50	5	10
03420-10-204605100	17,6	46	5	5,5	13,2	1,5	3	97	25	19,4	100	5	10
03420-10-204605150	17,6	46	5	5,5	13,2	1,5	3	147	25	19,4	150	5	10
03420-10-204606050	17,6	46	6	6,85	13,2	2	3	47	25	19,4	50	6	14
03420-10-204606100	17,6	46	6	6,85	13,2	2	3	97	25	19,4	100	6	14
03420-10-204606150	17,6	46	6	6,85	13,2	2	3	147	25	19,4	150	6	14
03420-10-206308100	23	62,9	8	9,5	17,3	3	3,5	96,5	33	24,4	100	8	26
03420-10-206308150	23	62,9	8	9,5	17,3	3	3,5	146,5	33	24,4	150	8	26
03420-10-206308200	23	62,9	8	9,5	17,3	3	3,5	196,5	33	24,4	200	8	26
03420-10-206310100	23	62,9	10	12	17,3	4	3,5	96,5	33	24,4	100	10	40
03420-10-206310150	23	62,9	10	12	17,3	4	3,5	146,5	33	24,4	150	10	40
03420-10-206310200	23	62,9	10	12	17,3	4	3,5	196,5	33	24,4	200	10	40
03420-10-208212150	33	81,8	12	14,5	26,3	4,5	3,5	146,5	39,5	28,8	150	12	57
03420-10-208212200	33	81,8	12	14,5	26,3	4,5	3,5	196,5	39,5	28,8	200	12	57
03420-10-208212250	33	81,8	12	14,5	26,3	4,5	3,5	246,5	39,5	28,8	250	12	57
03420-10-208216150	33	81,8	16	19	26,3	6,5	4	146	39,5	28,8	150	16	100
03420-10-208216200	33	81,8	16	19	26,3	6,5	4	196	39,5	28,8	200	16	100
03420-10-208216250	33	81,8	16	19	26,3	6,5	4	246	39,5	28,8	250	16	100