



### Descripción

**Material:**

Acero inoxidable 1.4305.

**Versión:**

Acabado natural.

**Indicación:**

Los casquillos receptores sirven para alojar pernos de bloqueo de bola con soporte del cabezal de forma rápida y sencilla.

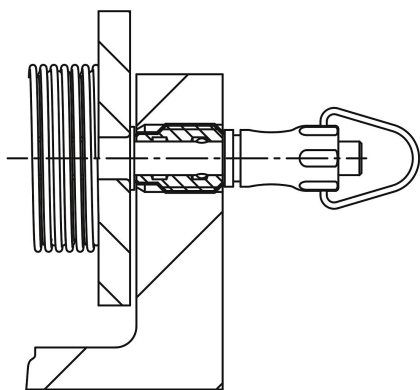
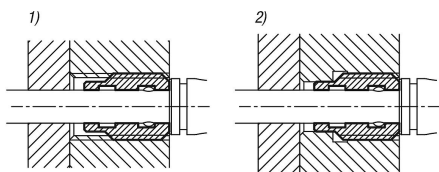
**Ventajas:**

Los casquillos receptores se pueden insertar de ambos lados.

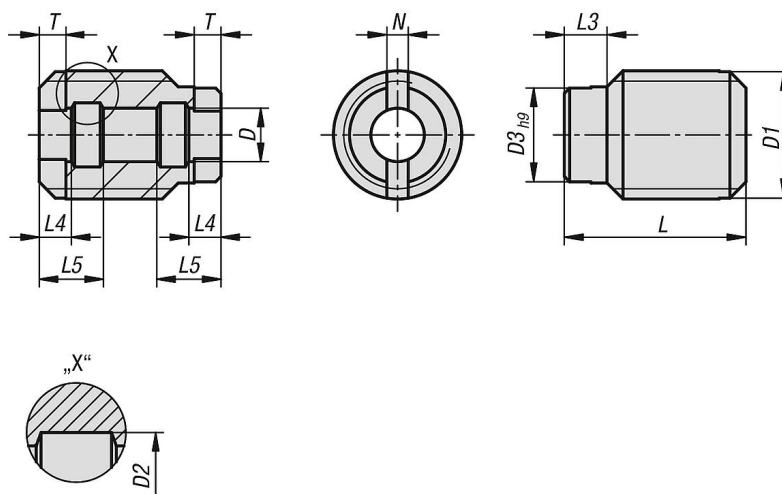
Un centrado adicional de los casquillos receptores es mediante la pieza de centrado (D3).

**Indicación sobre el dibujo:**

- 1) sin centrado
- 2) con centrado



## Planos



# 03425 Casquillos receptores de acero inoxidable para pernos de bloqueo de bola, con soporte de cabezal



## Nuestros productos

Referencia	D	D1	D2	D3	L	L3	L4	L5	N	T
03425-10512	5	M12	6	9	17	4	3	6	2	2,5
03425-10616	6	M16	7,5	12	18	5	3	7	2	2,5
03425-10816	8	M16	10	12	20,5	5	3,5	8,5	2	2,5
03425-11024	10	M24x1,5	13	18	21,5	5	3,5	9	2,5	2,5
03425-11230	12	M30x1,5	15	24	22,5	5	3,5	9,5	2,5	2,5
03425-11630	16	M30x1,5	20	24	27	5	4,1	11,1	2,5	3