

Descripción del artículo/Imágenes del producto



Descripción

Material:

Acero 1.0718 o acero inoxidable 1.4305.

Versión:

Acero cincado mediante procedimiento galvánico.

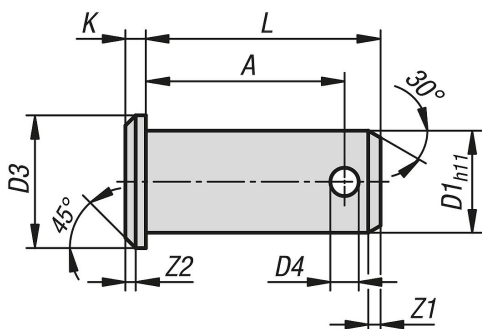
Acero inoxidable con acabado natural.

Indicación:

Perno con agujero para chaveta partida adecuado a cabezas de horquilla DIN 71752. El seguro se realiza mediante albura.

La albura sirve como elemento de bloqueo para el perno. En combinación con la cabeza de horquilla adecuada se desarrolla una articulación de horquilla totalmente operativa.

Planos



Nuestros productos

Referencia	Material del cuerpo de base	D1	D3	D4	A	K	L	Z1	Z2
27621-03-004100	acero	4	6	1	10	1	12	1	0,5
27621-03-005123	acero	5	8	1,2	12,3	1,5	15	1	0,5
27621-03-006153	acero	6	9	1,6	15,3	1,5	18	1,5	0,5
27621-03-008195	acero	8	12	2	19,5	2	23	2	1
27621-03-010245	acero	10	14	3,2	24,5	2	29	2	1
27621-03-012295	acero	12	17	4	29,5	3	35	2,5	1,5
27621-03-014325	acero	14	19	4	32,5	3	40	2,5	1,5
27621-03-016382	acero	16	21	4	38,2	3	45	2,5	1,5
27621-03-020470	acero	20	26	5	47	4	53	3	2
27621-03-025590	acero	25	32	6,3	59	5	67	4	2
27621-03-028632	acero	28	34	6,3	63,2	5	72	4	2
27621-03-030590	acero	30	36	6,3	59	5	67	4	2
27621-03-030682	acero	30	36	6,3	68,2	5	77	4	2
27621-03-035765	acero	35	44	8	76,5	6	87	5	2
27621-03-040900	acero	40	48	8	90	6	100	5	2
27621-03-042900	acero	42	48	8	90	7	100	5	2
27621-03-0501030	acero	50	58	10	103	7	115	6	2
27621-03-104100	acero inoxidable	4	6	1	10	1	12	1	0,5
27621-03-105123	acero inoxidable	5	8	1,2	12,3	1,5	15	1	0,5
27621-03-106153	acero inoxidable	6	9	1,6	15,3	1,5	18	1,5	0,5
27621-03-108195	acero inoxidable	8	12	2	19,5	2	23	2	1
27621-03-110245	acero inoxidable	10	14	3,2	24,5	2	29	2	1
27621-03-112295	acero inoxidable	12	17	4	29,5	3	35	2,5	1,5
27621-03-114325	acero inoxidable	14	19	4	32,5	3	40	2,5	1,5
27621-03-116382	acero inoxidable	16	21	4	38,2	3	45	2,5	1,5

Nuestros productos

Referencia	Material del cuerpo de base	D1	D3	D4	A	K	L	Z1	Z2
27621-03-120470	acero inoxidable	20	26	5	47	4	53	3	2
27621-03-125590	acero inoxidable	25	32	6,3	59	5	67	4	2
27621-03-130590	acero inoxidable	30	36	6,3	59	5	67	4	2