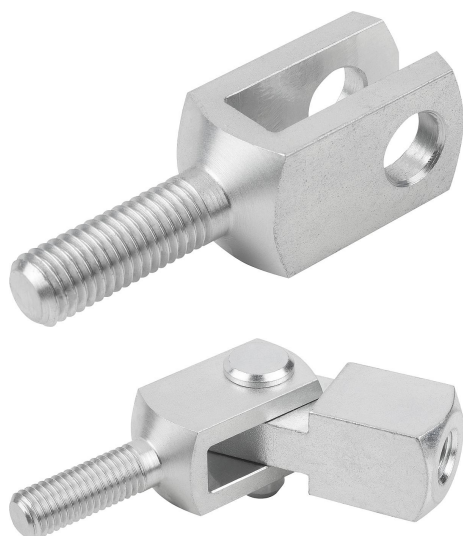


Descripción del artículo/Imágenes del producto



Descripción

Material:

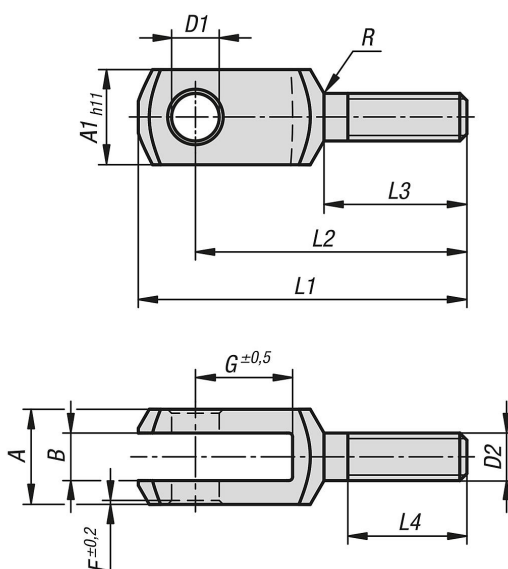
Acero o acero inoxidable 1.4301.

Versión:

Acero galvanizado.

Acero inoxidable con acabado natural.

Planos



Nuestros productos

Referencia	Material del cuerpo de base	A	A1	B	D1	D2	F	G	L1	L2	L3	L4	R
27624-05-0612	acero de corte fácil	12	12	6	6	M6	0,5	12	44	37	20	15	0,8
27624-05-0816	acero de corte fácil	16	16	8	8	M8	0,5	16	57	47	25	20	0,8
27624-05-1020	acero de corte fácil	20	20	10	10	M10	0,5	20	69	57	30	25	0,8
27624-05-1224	acero de corte fácil	24	24	12	12	M12	0,5	24	82	68	35	30	0,8
27624-05-1428	acero de corte fácil	27	27	14	14	M14	1	28	94	78	40	35	1,2
27624-05-1632	acero de corte fácil	32	32	16	16	M16	1	32	108	89	45	40	1,2
27624-05-2040	acero de corte fácil	40	40	20	20	M20	1	40	134	109	55	50	1,5
27624-05-10612	acero inoxidable	12	12	6	6	M6	0,5	12	44	37	20	15	0,8
27624-05-10816	acero inoxidable	16	16	8	8	M8	0,5	16	57	47	25	20	0,8
27624-05-11020	acero inoxidable	20	20	10	10	M10	0,5	20	69	57	30	25	0,8
27624-05-11224	acero inoxidable	24	24	12	12	M12	0,5	24	82	68	35	30	0,8
27624-05-11428	acero inoxidable	27	27	14	14	M14	1	28	94	78	40	35	1,2
27624-05-11632	acero inoxidable	32	32	16	16	M16	1	32	108	89	45	40	1,2
27624-05-12040	acero inoxidable	40	40	20	20	M20	1	40	134	109	55	50	1,5

Nuestros productos
