

Descripción del artículo/Imágenes del producto



Descripción

Material:

Acero.

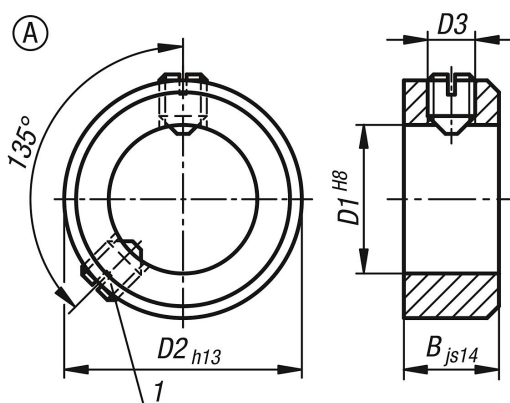
Versión:

Acabado natural.

Indicación sobre el dibujo:

1) Segundo tornillo de sujeción a partir de $D1 \geq 75$

Planos



Nuestros productos

Referencia	Material del componente	Superficie cuerpo de base	Forma	D1	B	D2	D3 Tornillo de sujeción
07800-100301	acero	acabado natural	A	3	5	7	M2x3
07800-100401	acero	acabado natural	A	4	5	8	M2,5x3
07800-100501	acero	acabado natural	A	5	6	10	M3x4
07800-100601	acero	acabado natural	A	6	8	12	M4x5
07800-100701	acero	acabado natural	A	7	8	12	M4x5
07800-100801	acero	acabado natural	A	8	8	16	M4x6
07800-100901	acero	acabado natural	A	9	10	18	M5x8
07800-101001	acero	acabado natural	A	10	10	20	M5x8
07800-101101	acero	acabado natural	A	11	10	20	M5x8
07800-101201	acero	acabado natural	A	12	12	22	M6x8
07800-101401	acero	acabado natural	A	14	12	25	M6x8
07800-101501	acero	acabado natural	A	15	12	25	M6x8
07800-101601	acero	acabado natural	A	16	12	28	M6x8
07800-101801	acero	acabado natural	A	18	14	32	M6x8
07800-102001	acero	acabado natural	A	20	14	32	M6x8
07800-102401	acero	acabado natural	A	24	16	40	M8x12
07800-102501	acero	acabado natural	A	25	16	40	M8x10
07800-102601	acero	acabado natural	A	26	16	40	M8x10
07800-102801	acero	acabado natural	A	28	16	45	M8x12
07800-103001	acero	acabado natural	A	30	16	45	M8x10
07800-103201	acero	acabado natural	A	32	16	50	M8x12
07800-103501	acero	acabado natural	A	35	16	56	M8x12
07800-103601	acero	acabado natural	A	36	16	56	M8x12
07800-103801	acero	acabado natural	A	38	16	56	M8x12

Nuestros productos

Referencia	Material del componente	Superficie cuerpo de base	Forma	D1	B	D2	D3 Tornillo de sujeción
07800-104001	acero	acabado natural	A	40	18	63	M10x16
07800-104201	acero	acabado natural	A	42	18	63	M10x16
07800-104501	acero	acabado natural	A	45	18	70	M10x16
07800-104801	acero	acabado natural	A	48	18	70	M10x16
07800-105001	acero	acabado natural	A	50	18	80	M10x16
07800-105201	acero	acabado natural	A	52	18	80	M10x16
07800-105501	acero	acabado natural	A	55	18	80	M10x16
07800-105601	acero	acabado natural	A	56	18	80	M10x16
07800-105801	acero	acabado natural	A	58	20	90	M10x16
07800-106001	acero	acabado natural	A	60	20	90	M10x16
07800-106301	acero	acabado natural	A	63	20	90	M10x16
07800-106501	acero	acabado natural	A	65	20	100	M10x20
07800-106801	acero	acabado natural	A	68	20	100	M10x20
07800-107001	acero	acabado natural	A	70	20	100	M10x20
07800-107201	acero	acabado natural	A	72	20	100	M10x20
07800-107501	acero	acabado natural	A	75	22	110	M12x20
07800-108001	acero	acabado natural	A	80	22	110	M12x20
07800-108501	acero	acabado natural	A	85	22	125	M12x25
07800-109001	acero	acabado natural	A	90	22	125	M12x20
07800-110001	acero	acabado natural	A	100	25	140	M12x25