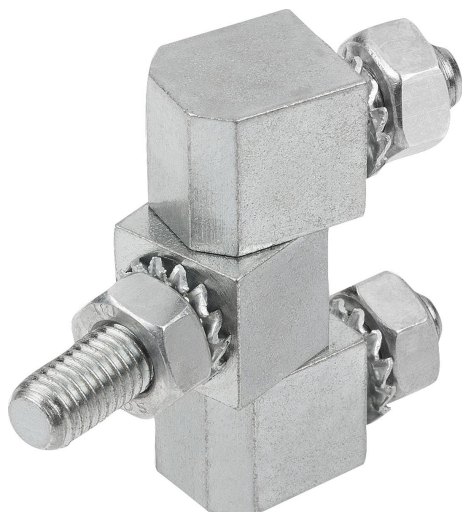


## Descripción del artículo/Imágenes del producto



## Descripción

**Material:**

Acero.

Acero inoxidable 1.4305.

Acero inoxidable A4 1.4401.

**Versión:**

Acero galvanizado.

Acero inoxidable con acabado natural.

**Indicación:**

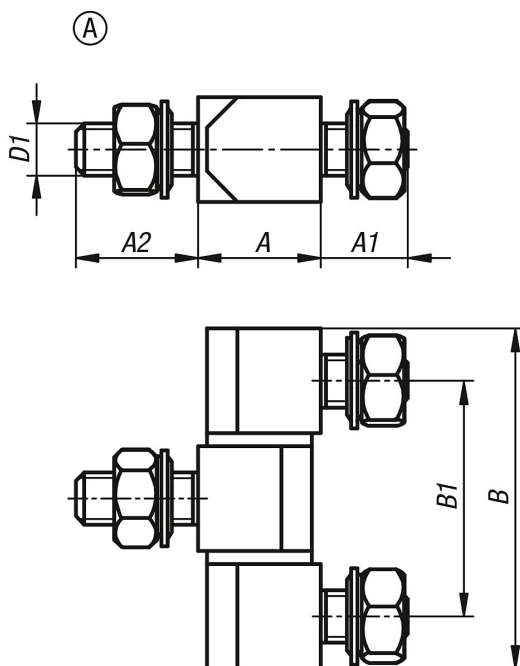
Bisagras angulares con tuercas de fijación para puertas interiores o montadas en superficie.

La fijación se realiza con tuercas (M6 o M8) desde el lado interior. Las versiones de 3 piezas no se pueden retirar.

La bisagra se puede colocar universalmente a la izquierda o la derecha. El ángulo de apertura es de 180°. La entrega se realiza sin montar.

Las tuercas de fijación y las arandelas de apoyo están incluidas en el volumen de suministro.

## Planos



## Nuestros productos

Referencia	Forma	Material del cuerpo de base	Llave del acero	A	A1	A2	B	B1	D1
27890-0614027	A	acero	-	13	10	14	39	27	M6
27890-0820033	A	acero	-	18	14	22	49	33	M8
27890-10614027	A	acero inoxidable	1.4305	13	10	14	39	27	M6
27890-10820033	A	acero inoxidable	1.4305	18	14	22	49	33	M8
27890-20614027	A	acero inoxidable	1.4401	13	10	14	39	27	M6
27890-20820033	A	acero inoxidable	1.4401	18	14	22	49	33	M8

