



Descripción

Material:

Manguito de acero, clase de resistencia 5.8.
Perno de presión de acero.
Muelle de acero para muelles cl. D.

Versión:

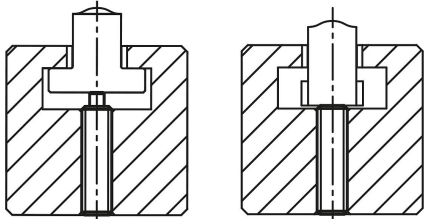
Bruñido. Perno de presión endurecido.

Indicación:

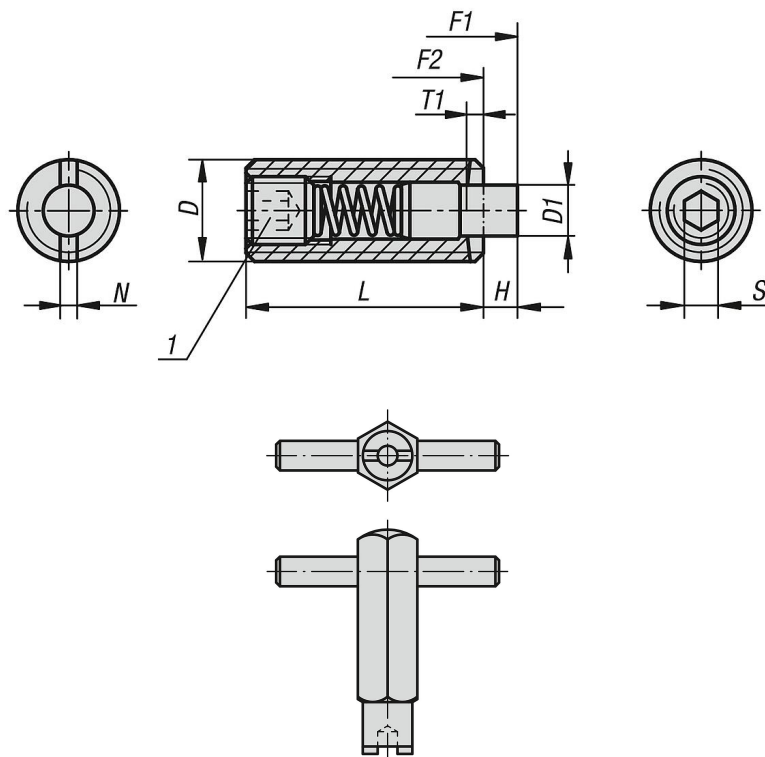
Esta pieza de presión se utiliza principalmente como pasador expulsor y como tope elástico en la fabricación de herramientas.
El accionamiento se realiza en sentido axial.

Indicación sobre el dibujo:

1) Tornillo de sujeción pegado



Planos



Nuestros productos

Referencia	D	D1	H	L	T1	N	S	Fuerza del muelle inicial F1 aprox. N	Fuerza del muelle final F2 aprox. N	Referencia de la lave de montaje
03040-02-05	M5	2,4	2,3	18	0,8	0,8	1,5	6	20	03040-905
03040-02-06	M6	2,7	2,5	20	1	1	2	7	20	03040-906
03040-02-08	M8	3,5	3	22	1,4	1,2	2,5	9	35	03040-908
03040-02-10	M10	4	3	22	1,4	1,6	3	9	35	03040-910
03040-02-12	M12	6	4	28	2	2	4	12	55	03040-912
03040-02-16	M16	7,5	5	32	2,5	2,5	5	45	100	03040-916

Nuestros productos

Referencia	D	D1	H	L	T1	N	S	Fuerza del muelle inicial F1 aprox. N	Fuerza del muelle final F2 aprox. N	Referencia de la lave de montaje
03040-02-20	M20	10	7	40	3	2,5	6	60	120	-