



## Descripción

### Material:

Manguito 1.4305.  
Perno de presión 1.4034.  
Muelle 1.4310.

### Versión:

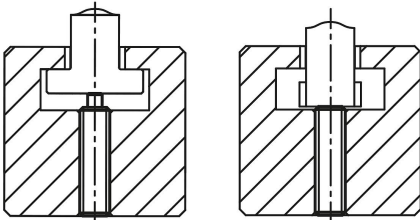
Acabado natural. Perno de presión endurecido.

### Indicación:

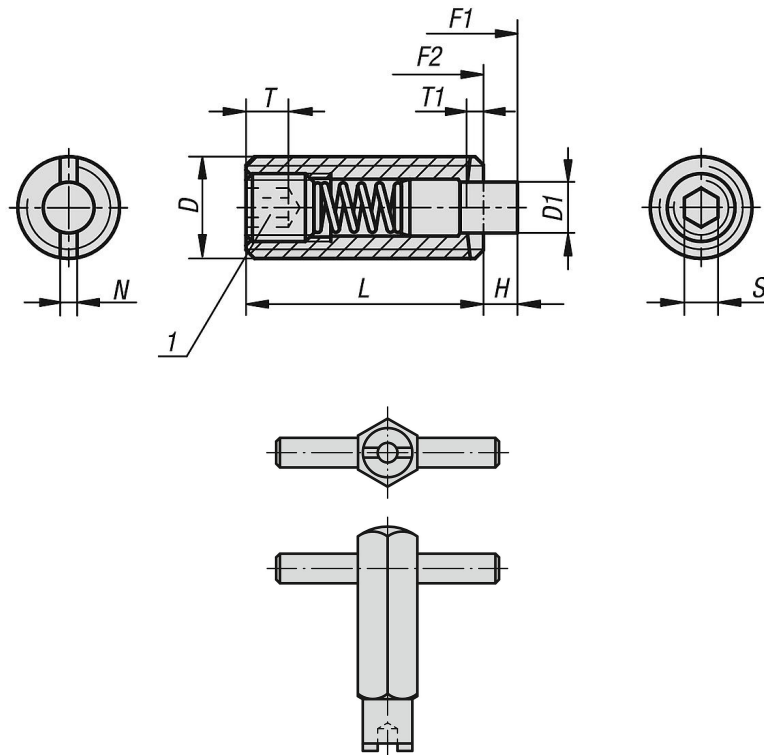
Esta pieza de presión se utiliza principalmente como pasador expulsor y como tope elástico en la fabricación de herramientas.  
El accionamiento se realiza en sentido axial.

### Indicación sobre el dibujo:

1) Tornillo de sujeción pegado



## Planos



**Nuestros productos**

Referencia	D	D1	H	L	T1	N	S	Fuerza del muelle inicial F1 aprox. N	Fuerza del muelle final F2 aprox. N	Referencia de la lave de montaje
03055-01-05	M5	2,4	2,3	18	0,8	0,8	1,5	5	17	03040-905
03055-01-06	M6	2,7	2,5	20	1	1	2	6	17	03040-906
03055-01-08	M8	3,5	3	22	1,4	1,2	2,5	7	29	03040-908
03055-01-10	M10	4	3	22	1,4	1,6	3	8	31	03040-910
03055-01-12	M12	6	4	28	2	2	4	10	47	03040-912
03055-01-16	M16	7,5	5	32	2,5	2,5	5	38	85	03040-916